

**Nadelgreifer mit KLEINER Greifflächen**  
**Needle gripper with SMALL gripping area**

**Greifwirkfläche 8x8 mm**  
**Gripping area 8x8mm**

**Geeignet zum Stanzbutzen entfernen**  
**Suitable for removing punched joints**

Serie NHF



**NHF**

Einstechwinkel: 30°  
*piercing angle 30°*

**NH5F**

Einstechwinkel 45°  
*piercing angle 45°*

0 - 2,5 mm

NH...F-...  
... Nadelhub einstellbar  
... *needle stroke adjustable*

NH...F-...-T140  
... < 140°C  
... < 140°C

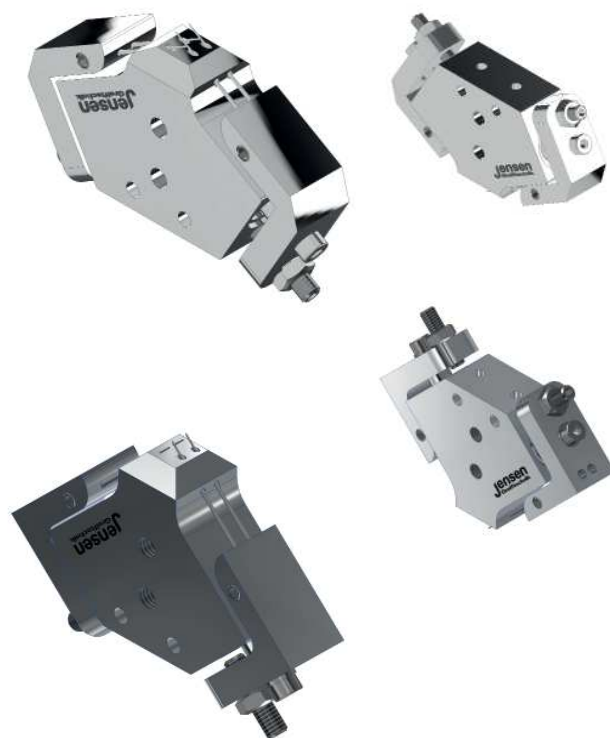
NH...F-...-BA  
... Bauteilabfrage  
... *component query*

**Merkmale**

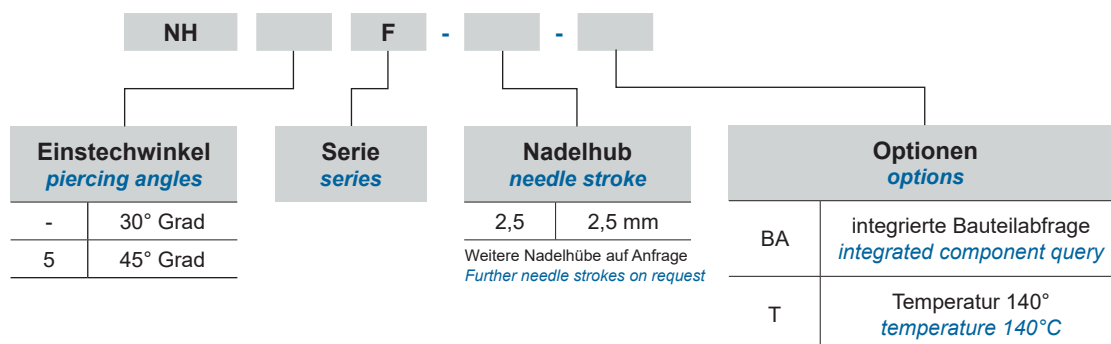
- dünne Nadeln für schonende Materialbehandlung
- kleine Greifwirkfläche z.B. für Ausstanzstücke
- unterschiedliche Einstechwinkel
- Hubeinstellung stufenlos
- doppelwirkende Zylinder
- robuste Aluminiumausführung

**Features**

- *thin needles for gentle material treatment*
- *small gripping surface e.g. for punching pieces*
- *different piercing angles*
- *stroke adjustment infinitely variable*
- *double-acting cylinders*
- *robust aluminium design*



**Bestellschlüssel / order key**



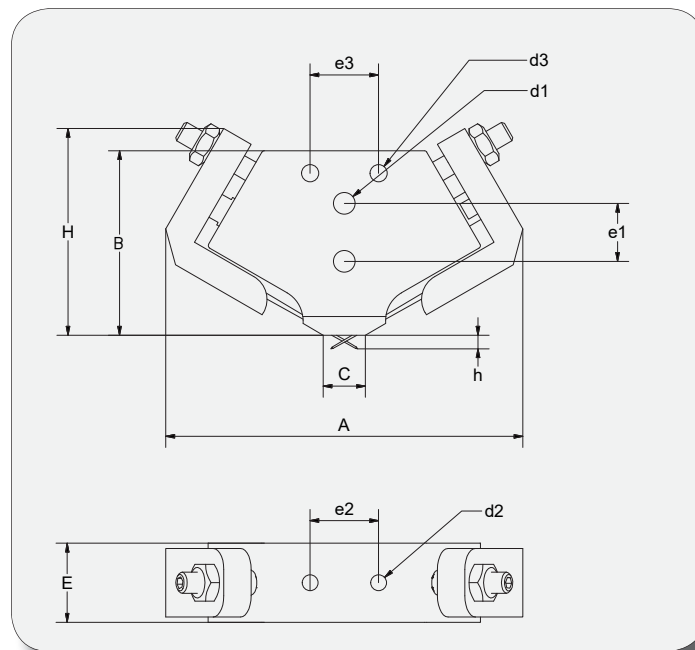
**Technische Daten / technical data**

Serie / <i>series</i>	NHF-2.5	NH5F-2.5
Nadelhub einstellbar (mm) / <i>adjustable needle stroke (mm)</i>	0 - 2,5	0 - 2,5
Gewicht (g) / <i>weight (g)</i>	keine Angabe	68
Nadelanzahl (Stk.) / <i>number of needles (pcs.)</i>	4	4
Nadeldurchmesser (mm) / <i>needle diameter (mm)</i>	1,2	1,2
Funktionsweise / <i>functionality</i>	doppelwirkend / <i>double-acting</i>	
Betriebsdruck (bar) / <i>operating pressure min./max. (bar)</i>	2-6	2 / 8
Betriebstemperatur (°C) / <i>operating temperature min./max. (°C)</i>	0 / 70	0 / 70
Auflagefläche (mm) / <i>contact surface (mm)</i>	8 x 8	7 x 8

\* weitere Nadelhübe auf Anfrage / *further needle strokes on request*

## Variante NHF-2,5

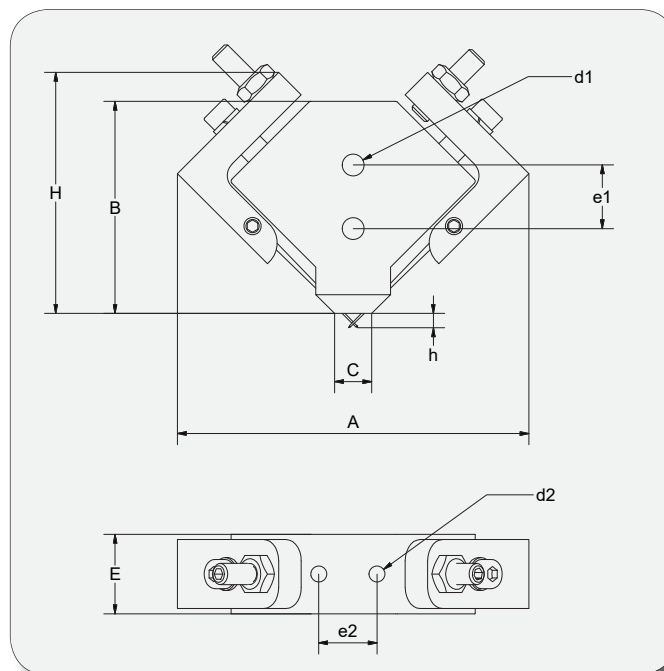
Abmessungen / *dimensions*



Artikel / <i>article</i>	A (min./max.)	B	C	H (min./max.)	E	h	e1	e2	e3	d1	Ø d2	d3
NHF-2,5	68 / 80	35	8	40 / 43	15	2,5	11	13	13	2x M5	2x M3	3,3

## Variante NH5F-2,5

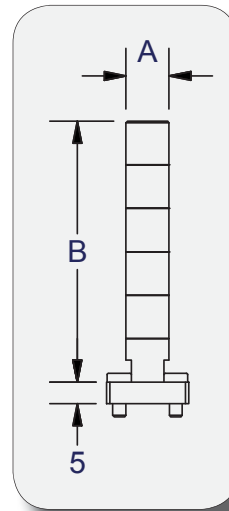
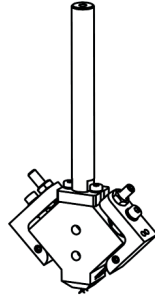
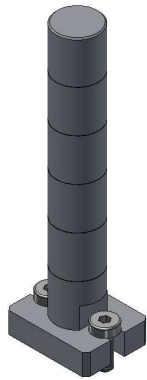
Abmessungen / *dimensions*



Artikel / <i>article</i>	A (min./max.)	B	C	H (min./max.)	E	h	e1	e2	d1	d2
NH5F-2,5	66 / 73	40	7	45,5 / 49	15	2,5	12	13	2x M5	M4

**Befestigungszapfen / *mounting pin***

**Abmessungen / *dimensions***



**Bestellschlüssel / *order key***

NHF	-	BZ	-	10	
Serie				B	
series				40	40 mm
				50	50 mm
				60	60 mm
				80	80 mm

**Ersatznadeln / *spare needles***

**Bestellschlüssel / *order key***

NHN	-	G	1,2 x 35
-----	---	---	----------



**Serie NHF**