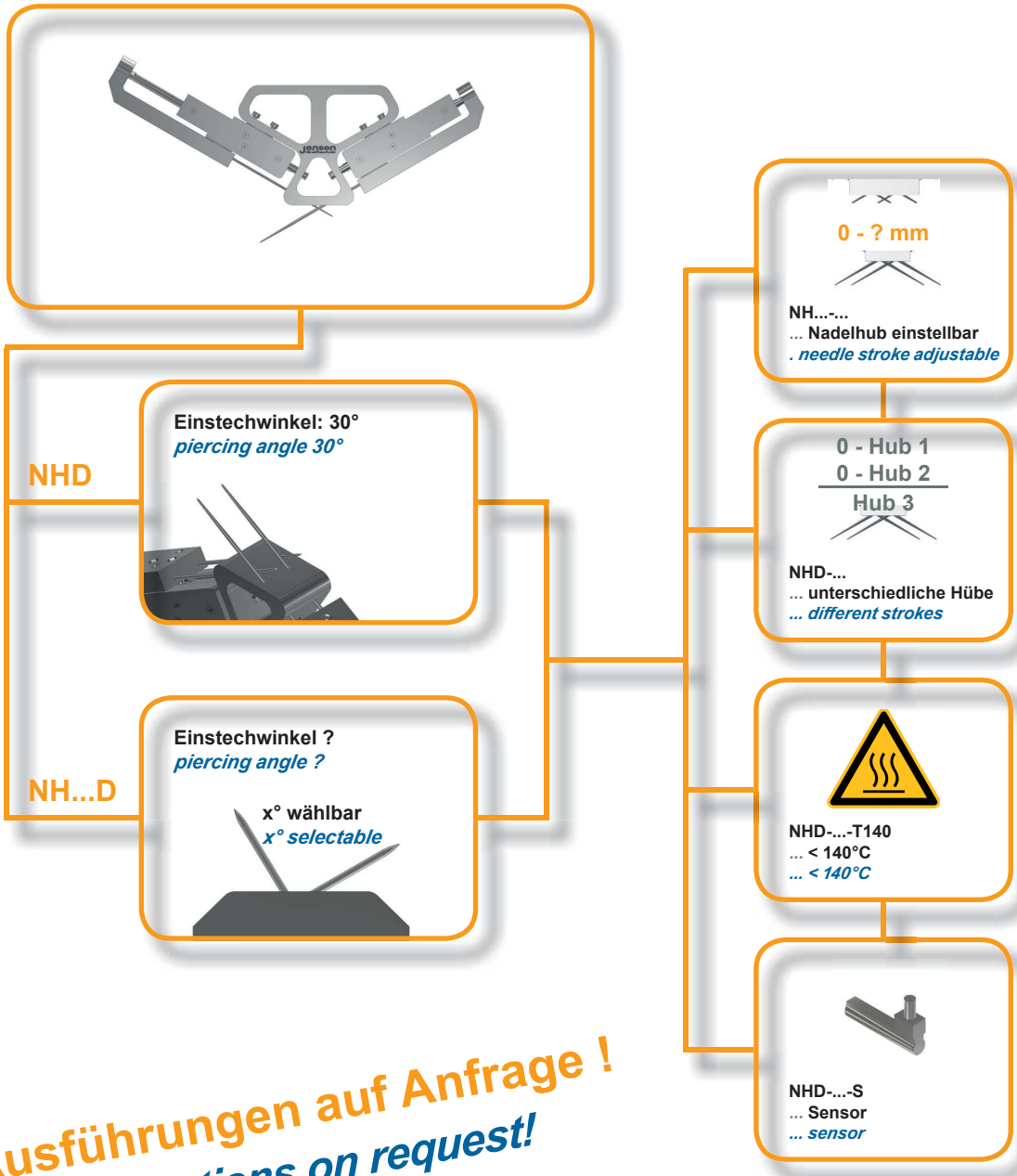


Mehrere Nadelpositionen anfahrbar
Several strokes adjustable

Serie NHD



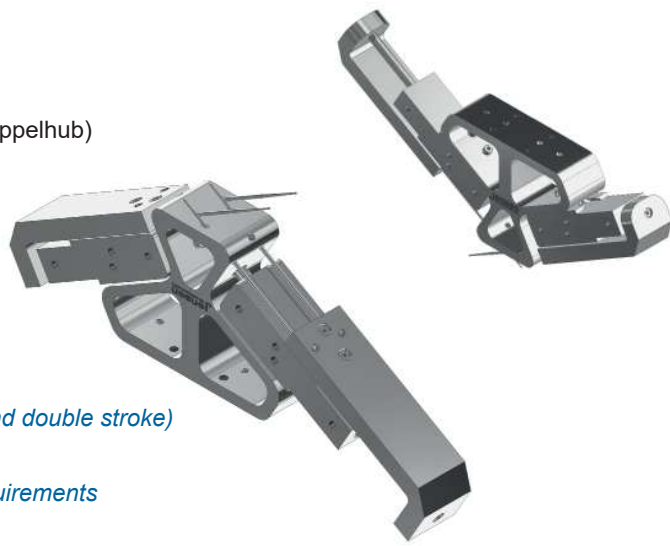
Ausführungen auf Anfrage !
Executions on request !

Merkmale

- Größen frei wählbar
- drei Hubeinstellung (Hub 1, Hub 2 und Doppelhub)
- individuell gestaltbar
- Hubeinstellungen nach Kundenwunsch
- doppelwirkende Zylinder
- robuste Aluminiumausführung

Features

- *sizes freely selectable*
- *three stroke settings (stroke 1, stroke 2 and double stroke)*
- *customisable*
- *stroke settings according to customer requirements*
- *double-acting cylinders*
- *robust aluminium design*



Anwendung und Modellaufbau

Der pneumatische Nadelgreifer der Baureihe NHD kann insgesamt 3 Nadelstellungen anfahren. Dies erweitert unzählige Anwendungsbereiche.

Jeder Greifer der Serie NHD wird individuell für den Anwendungsfall ausgelegt, da die Anforderungen variieren und jeder unterschiedliche Nadelhübe (Positionen) anfahren möchte.

Application and model construction

The pneumatic needle gripper of the NHD series can move to a total of 3 needle positions. This expands countless areas of application.

Each double stroke gripper of the Series NHD is designed individually for the application, as the requirements vary and each individual needle stroke (position) has to be approached.

