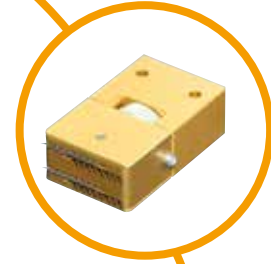




## **Nadelgreifer und Zubehör**

### ▼ Nadelgreifer

Durch unsere Variantenvielfalt können wir von dünnen bis zu dicken - von leichten bis schweren Materialien die Handhabungsaufgabe für luftdurchlässige Bauteile abgedeckt werden.



### ▼ Sondergreifer

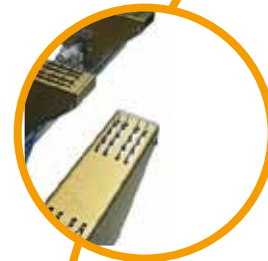
Jedes Produkt hat unterschiedlichsten Eigenschaften, die besondere Anforderungen an den/die Greifer haben. Deshalb ist es nicht immer möglich, einen Standardgreifer einzusetzen.

Wir bieten individuelle Greiflösungen an, die auf das Produkt abgestimmt sind.  
Fragen Sie unverbindlich an.



### ▼ Greifvorrichtung / Greiferhand

Sind für die Handhabung des Produktes mehrere Greifer notwendig, kann die komplette Greiferhand fertig montiert geliefert werden.  
Wir stellen die notwendigen Komponenten zusammen und montieren diese.



## Spezialist für Greiferlösungen luftdurchlässiger biegeschlaffer Bauteile

**Jensen Greiftechnik** ist spezialisiert auf Greifwerkzeuge für luftdurchlässige biegeschlaffe Bauteile wie Textilien, Schaumstoffe, Fasermatten usw.. Wir führen dafür ein umfangreiches Produktspektrum sowie auch kundenindividuelle Lösungen.

In unserem Standardprogramm haben wir vielen Typen mit vielen Varianten (Nadelhub, Nadelgeometrie, ...). Finden Sie nicht das passende, stehen wir Ihnen für Sonderlösungen gern zur Verfügung.

Über unsere eigenen Entwicklungsabteilung sowie Produktion können wir schnell auf Kundenanfragen reagieren.

**Fragen Sie uns!**



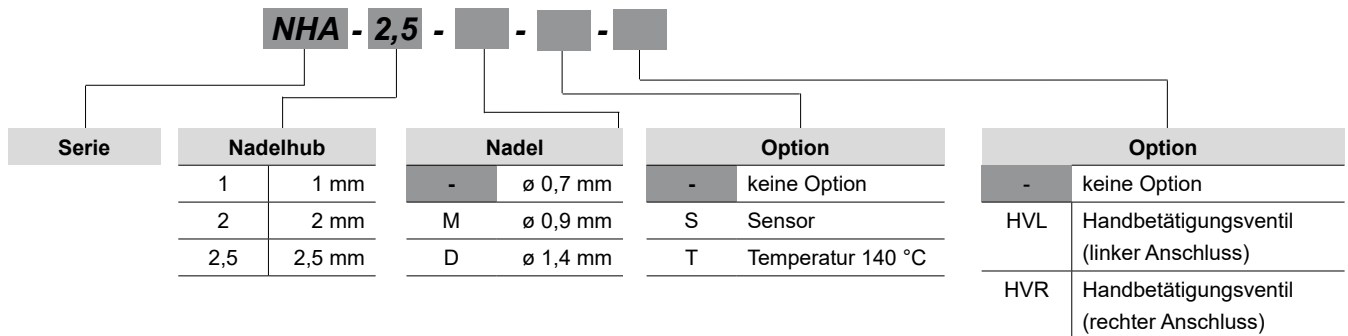
**Serie NHA**  
**Nadelgreifer**



**Technische Daten**

| Serie                             | NHA-1         | NHA-2   | NHA-2.5 |
|-----------------------------------|---------------|---------|---------|
| Nadelhub einstellbar (mm)         | 0 - 1,0       | 0 - 2,0 | 0 - 2,5 |
| Gewicht (g)                       | 60            | 114     |         |
| Nadelanzahl (Stk.)                | 16            | 32      |         |
| Nadeldurchmesser (mm)             | 0,7           | 0,7     |         |
| Funktionsweise                    | doppelwirkend |         |         |
| Betriebsdruck min./max. (bar)     | 4 / 7         |         |         |
| Betriebstemperatur min./max. (°C) | 0 / 70        |         |         |

**Bestellschlüssel**



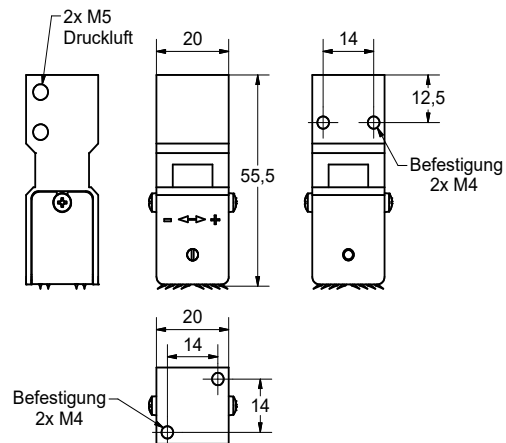
**Ersatznadeln**

| Ersatznadeln |                 |
|--------------|-----------------|
| NHA-1N       | 4x Nadelplatten |
| NHA-2N       | 4x Nadelplatten |
| NHA-2.5N     | 4x Nadelplatten |

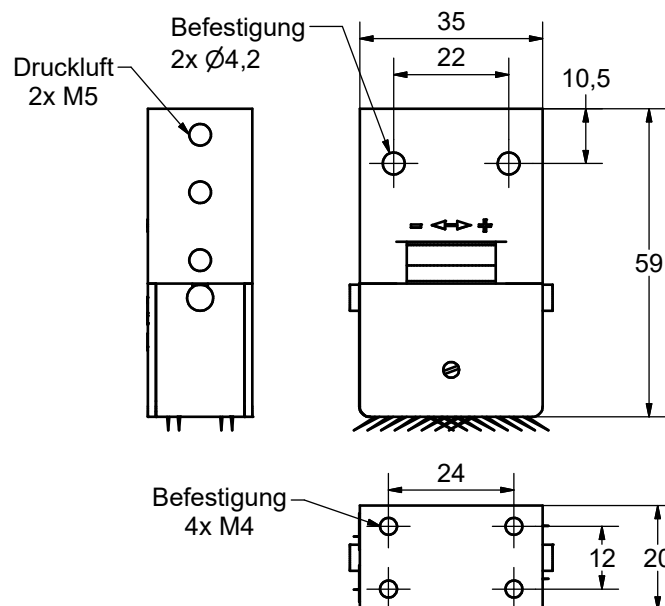
**Zubehör**

| Anbauteile/Befestigung |                                |
|------------------------|--------------------------------|
| F                      | Federelement mit Adapterplatte |
| Z                      | Befestigungszapfen             |

**Abmessungen**  
**NHA-1**

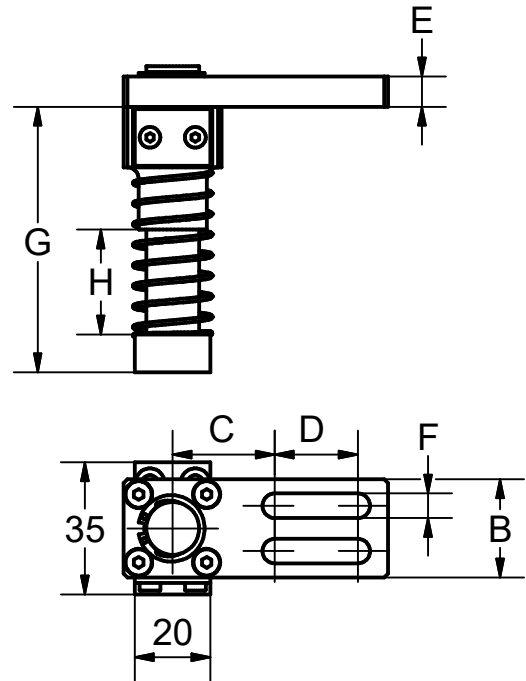


**Abmessungen**  
**NHA-2 / NHA-2,5**



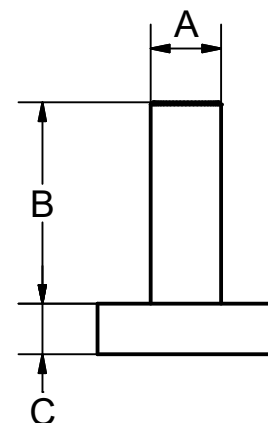
**Serie NHA**  
**Nadelgreifer**

**Federelement**



| Serie     | B  | C  | D  | E | F   | G  | H  |
|-----------|----|----|----|---|-----|----|----|
| F-NHA-520 | 26 | 17 | 20 | 8 | 5,3 | 70 | 28 |
| F-NHA-530 | 26 | 17 | 30 | 8 | 5,3 | 70 | 28 |
| F-NHA-540 | 26 | 17 | 40 | 8 | 5,3 | 70 | 28 |

**Befestigungszapfen**



| Serie      | A  | B  | C  |
|------------|----|----|----|
| Z-NHA-1440 | 14 | 40 | 10 |
| Z-NHA-1450 | 14 | 50 | 10 |
| Z-NHA-1460 | 14 | 60 | 10 |

**Handbetätigungsventil**  
**NHA-...-HV...****Abb. NHA-2.5-HVL****Technische Daten**

| Serie                             | Handbetätigungsventil |
|-----------------------------------|-----------------------|
| Manueller Drucktaster             | Federrückstellung     |
| Wegeventil                        | 5/2                   |
| Druckluftanschluss                | M5                    |
| Medium                            | gefilterte Druckluft  |
| Betriebsdruck min./max. (bar)     | 4 / 7                 |
| Betriebstemperatur min./max. (°C) | 0 / 70                |
| Gewicht (incl. Nadelgreifer) (g)  | 366                   |

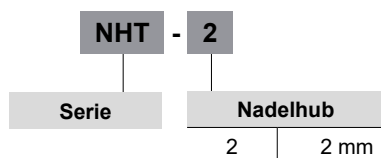
**Serie NHT**  
**Nadelgreifer**



**Technische Daten**

| Serie                             | NHT-2          |
|-----------------------------------|----------------|
| Nadelhub einstellbar (mm)         | 0 - 2          |
| Nadelanzahl (Stk.)                | 32             |
| Nadeldurchmesser (mm)             | 0,7            |
| Funktionsweise                    | einfachwirkend |
| Betriebsdruck min./max. (bar)     | 4 / 7          |
| Betriebstemperatur min./max. (°C) | 0 / 70         |
| Gewicht (g)                       | 250            |

**Bestellschlüssel**

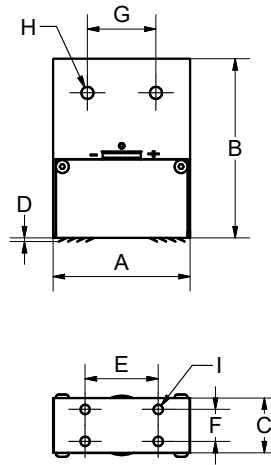


**Ersatznadeln**



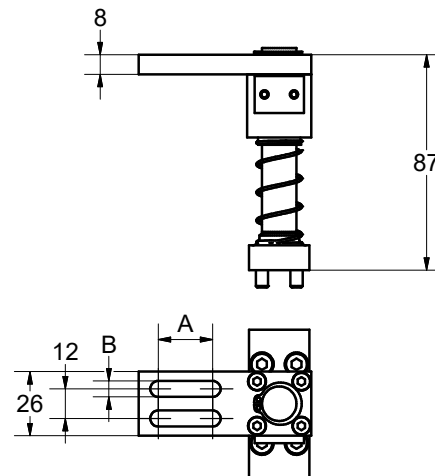


**Abmessungen**



| Serie | A  | B    | C  | D | E  | F  | G  | H   | I     |
|-------|----|------|----|---|----|----|----|-----|-------|
| NHT-2 | 60 | 78,5 | 24 | 2 | 32 | 14 | 30 | 5,3 | 4x M5 |

**Federelement**



|            |   |              |                 |            |
|------------|---|--------------|-----------------|------------|
| <b>NHT</b> | - | <b>F</b>     |                 |            |
| Serie      |   | Federelement | Befestigung (A) | Nut (B)    |
|            |   |              | 5   M5          | 20   20 mm |
|            |   |              | 6   M6          | 40   40 mm |

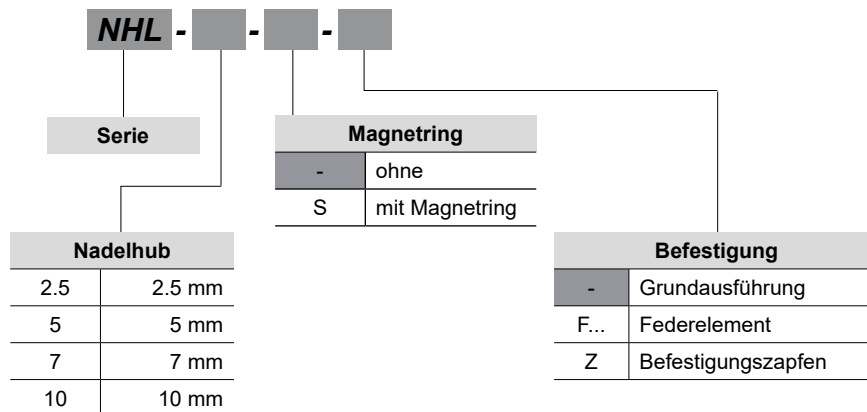
**Serie NHL**  
**Nadelgreifer**



**Technische Daten**

| Serie                             | NHL-2.5       | NHL-5         | NHL-7         | NHL-10        |
|-----------------------------------|---------------|---------------|---------------|---------------|
| Nadelhub (mm)                     | 0 - 2.5       | 0 - 5         | 0 - 7         | 0 - 10        |
| Gewicht (g)                       | 165           | 182           | 195           | 210           |
| Nadelanzahl (Stk.)                | 6             | 6             | 6             | 6             |
| Nadeldurchmesser (mm)             | 2             | 2             | 2             | 2             |
| Funktionsweise                    | doppelwirkend | doppelwirkend | doppelwirkend | doppelwirkend |
| Betriebsdruck min./max. (bar)     | 2 / 8         | 2 / 8         | 2 / 8         | 2 / 8         |
| Betriebstemperatur min./max. (°C) | -10 / 80      | -10 / 80      | -10 / 80      | -10 / 80      |

**Bestellschlüssel**



\*Nadelhub stufenlos einstellbar.  
Weitere Nadelhöbe auf Anfrage

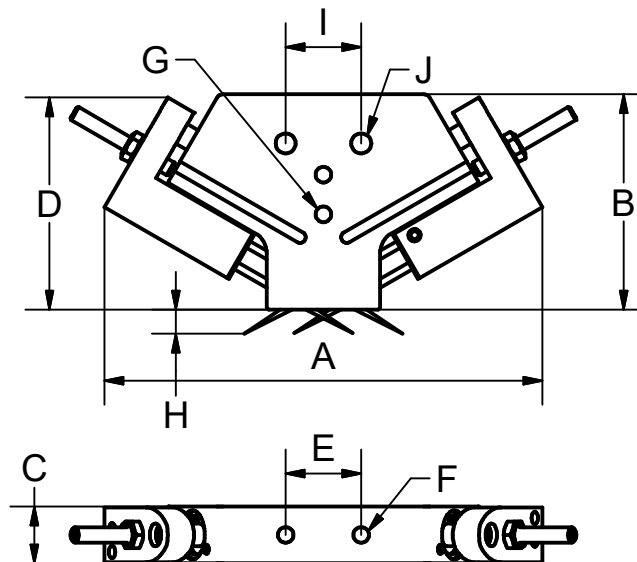
**Serie NHL**  
**Nadelgreifer**

**Ersatznadeln**

**N - NHL - [ ] - [ ]**

| Serie | Nadelhub |        | Nadelform |              |
|-------|----------|--------|-----------|--------------|
|       | 2,5      | 2,5 mm | -         | Standard     |
|       | 5        | 5 mm   | S         | kurze Spitze |
|       | 7,5      | 7,5 mm |           |              |
|       | 10       | 10 mm  |           |              |

**Abmessungen**

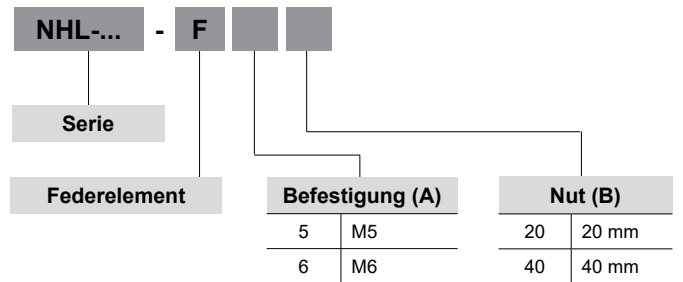
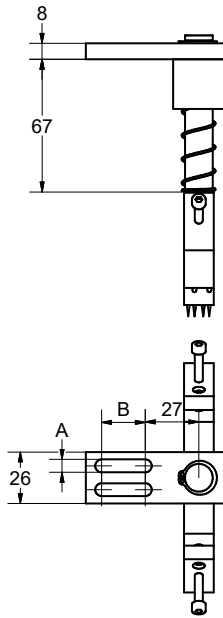


| Serie   | A (min./max.) | B  | C  | D (min./max.) |
|---------|---------------|----|----|---------------|
| NHL-2.5 | 94 / 100      | 43 | 15 | 44 / 46       |
| NHL-5   | 106 / 125     | 52 | 15 | 52 / 58       |
| NHL-7   | 116 / 142     | 57 | 15 | 56 / 64       |
| NHL-10  | / 160         | 57 | 15 | 58 / 69       |

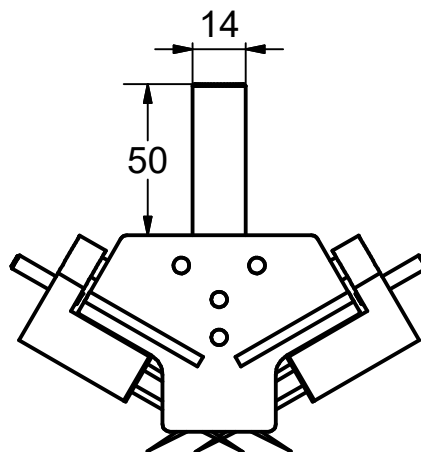
| Serie   | E  | F     | G     | H   | I  | J     |
|---------|----|-------|-------|-----|----|-------|
| NHL-2.5 | 20 | 2x M5 | 2x M5 | 2,5 | -  | -     |
| NHL-5   | 20 | 2x M5 | 2x M5 | 5   | 20 | ∅ 4,2 |
| NHL-7   | 20 | 2x M5 | 2x M5 | 7   | 20 | ∅ 5,3 |
| NHL-10  | 20 | 2x M5 | 2x M5 | 10  | 20 | ∅ 5,3 |

**Serie NHL**  
**Nadelgreifer**

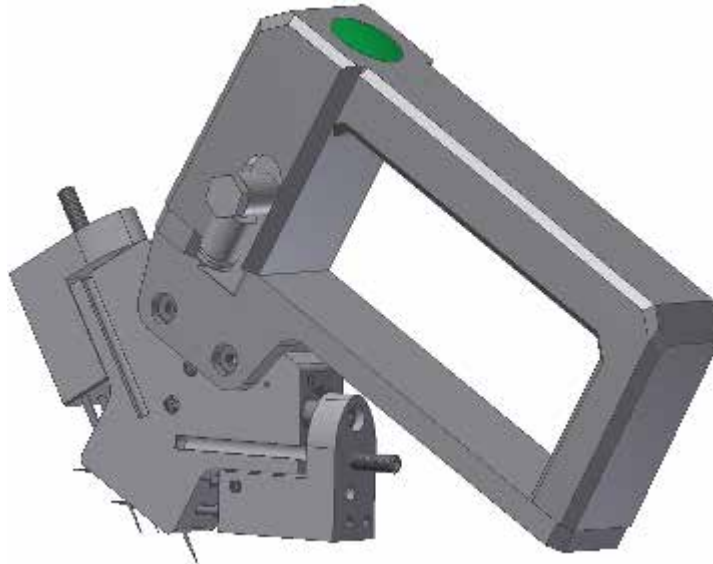
**Federelement**



**Befestigungszapfen**



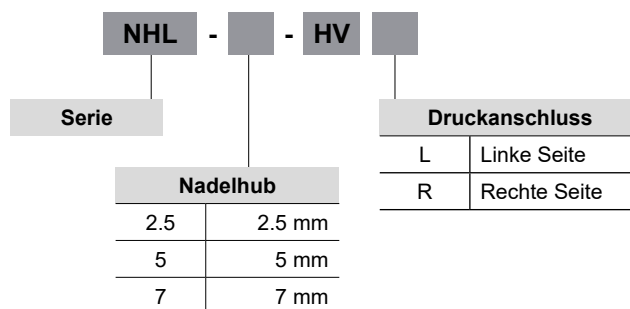
**Handbetätigungsventil**  
**NHL-...-HV**



**Abb. NHL-5-HVL**

| Serie                             | Handbetätigungsventil |
|-----------------------------------|-----------------------|
| Manueller Drucktaster             | Federrückstellung     |
| Wegeventil                        | 5/2                   |
| Druckluftanschluss                | M5                    |
| Medium                            | gefilterte Druckluft  |
| Betriebsdruck min./max. (bar)     | 4 / 7                 |
| Betriebstemperatur min./max. (°C) | 0 / 70                |
| Gewicht (incl. Nadelgreifer) (g)  | 366                   |

**Bestellschlüssel**



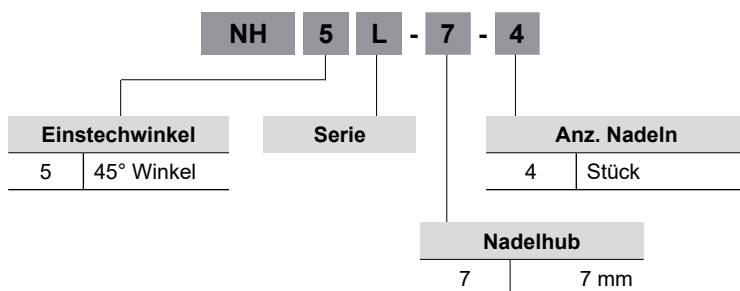
## Serie NHL (Variante) Nadelgreifer



### Technische Daten

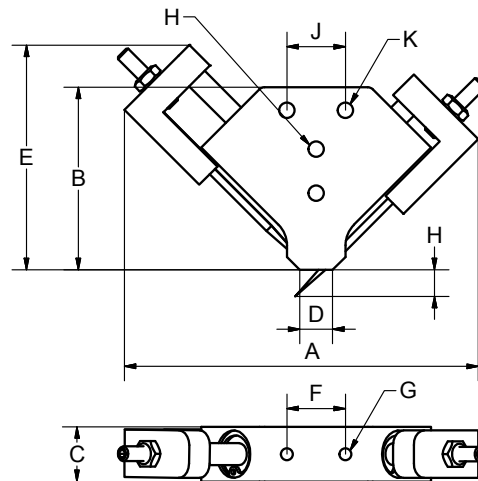
| Serie                             | NH5L-7-4      |
|-----------------------------------|---------------|
| Nadelhub (mm)                     | 0 - 7         |
| Gewicht (g)                       | 110           |
| Nadelanzahl (Stk.)                | 4             |
| Nadeldurchmesser (mm)             | 2             |
| Funktionsweise                    | doppelwirkend |
| Betriebsdruck min./max. (bar)     | 2 / 8         |
| Betriebstemperatur min./max. (°C) | -10 / 80      |

### Bestellschlüssel



\*Nadelhub stufenlos einstellbar.  
Weitere Nadelhöbe auf Anfrage

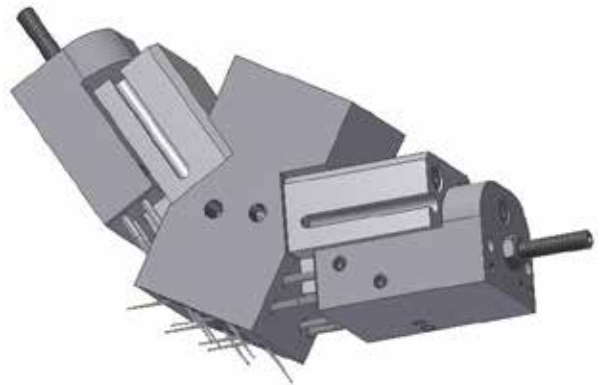
**Abmessungen**



| Serie    | A (min./max.) | B  | C  | D | E (min./max.) |
|----------|---------------|----|----|---|---------------|
| NH5L-7-4 | 89 / 105      | 50 | 15 | 9 | 54 / 62       |

| Serie    | F  | G     | H     | I | J  | K     |
|----------|----|-------|-------|---|----|-------|
| NH5L-7-4 | 16 | 2x M4 | 2x M5 | 7 | 16 | ø 4,2 |

## Serie NHK Nadelgreifer

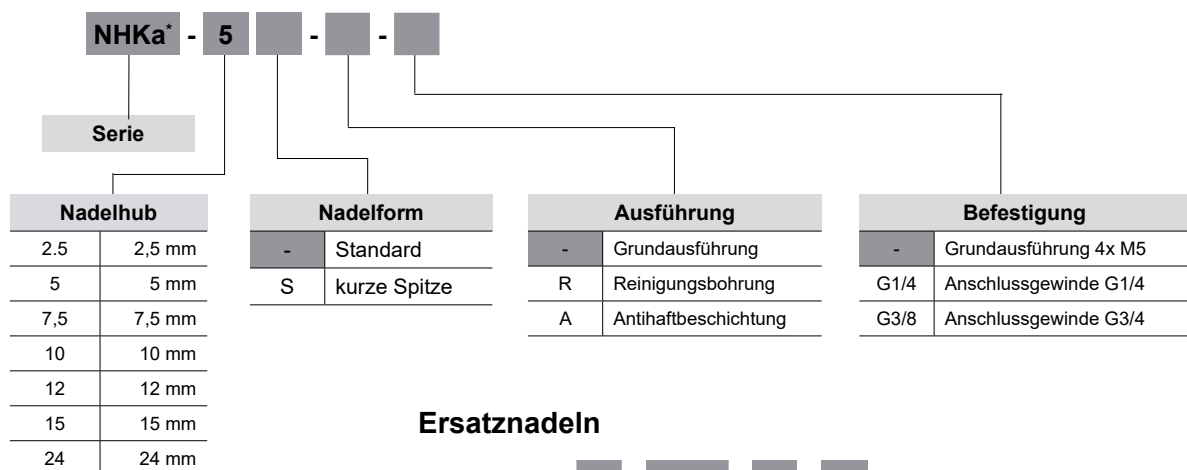


### Technische Daten

| Serie                      | NHka-2.5      | NHka-5 | NHka-7,5 | NHka-10 | NHka-12 | NHka-15 | NHka-24 |
|----------------------------|---------------|--------|----------|---------|---------|---------|---------|
| Nadelhub einstellbar* (mm) | 0 - 2,5       | 0 - 5  | 0 - 7,5  | 0 - 10  | 5 - 12  | 5 - 15  | 15 - 24 |
| Gewicht (g)                | 240           | 298    | 310      | 340     | 356     | 370     | 406     |
| Nadelanzahl (Stk.)         | 10            |        |          |         |         |         |         |
| Nadeldurchmesser (mm)      | 2             |        |          |         |         |         |         |
| Funktionsweise             | doppelwirkend |        |          |         |         |         |         |
| Betriebsdruck (bar)        | 2 / 8         |        |          |         |         |         |         |
| Betriebstemperatur (°C)    | -10 / 80      |        |          |         |         |         |         |

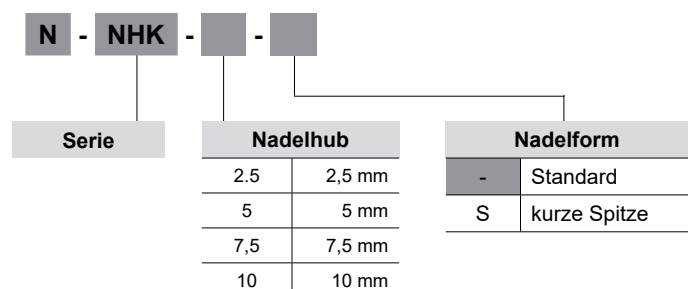
\* weitere Nadelhübe auf Anfrage.

### Bestellschlüssel



Weitere Nadelhübe auf Anfrage

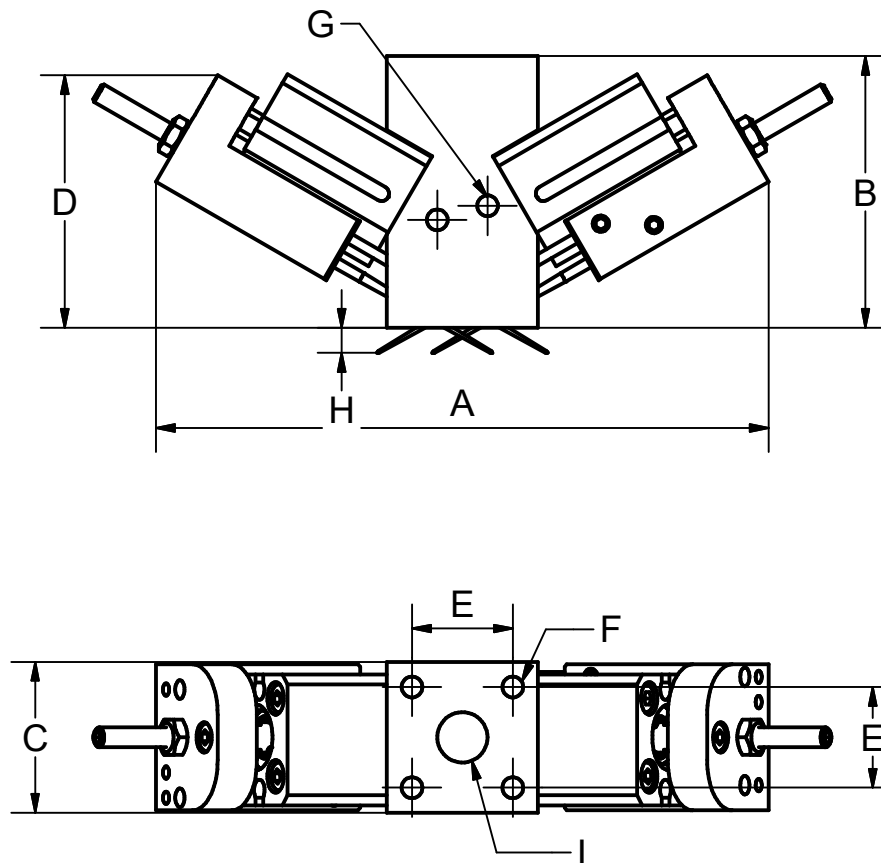
### Ersatznadeln



\* (a) bedeutet überarbeitete Ausführung mit zentralen Luftanschlüssen. Alte Variante (Anschlüsse direkt an den Zylindern) auf Nachfrage auch noch erhältlich.



**Abmessungen**



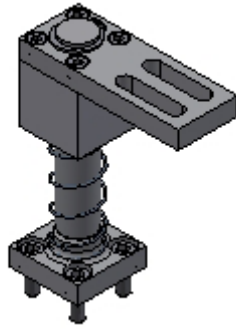
| Serie   | A (min./max.) | B  | C  | D (min./max.) |
|---------|---------------|----|----|---------------|
| NHK-2.5 | 108 / 116,5   | 54 | 30 | 44 / 46       |
| NHK-5   | 116,5 / 134   | 54 | 30 | 52 / 58       |
| NHK-7   | 128 / 154     | 54 | 30 | 56 / 64       |
| NHK-10  | 138,5 / 173   | 54 | 30 | 58 / 69       |
| NHK-12  | 149 / 190     | 54 | 30 | 60 / 72       |
| NHK-15  | 151 / 210     | 54 | 30 | 64 / 77       |
| NHK-24  | 200 / 290     | 54 | 30 | 73 / 99       |

| Serie   | E  | F     | G     | H   | I    |
|---------|----|-------|-------|-----|------|
| NHK-2.5 | 20 | 4x M5 | 2x M5 | 2,5 | ∅ 10 |
| NHK-5   | 20 | 4x M5 | 2x M5 | 5   | ∅ 10 |
| NHK-7,5 | 20 | 4x M5 | 2x M5 | 7,5 | ∅ 10 |
| NHK-10  | 20 | 4x M5 | 2x M5 | 10  | ∅ 10 |
| NHK-12  | 20 | 4x M5 | 2x M5 | 12  | ∅ 10 |
| NHK-15  | 20 | 4x M5 | 2x M5 | 15  | ∅ 10 |
| NHK-24  | 20 | 4x M5 | 2x M5 | 24  | ∅ 10 |

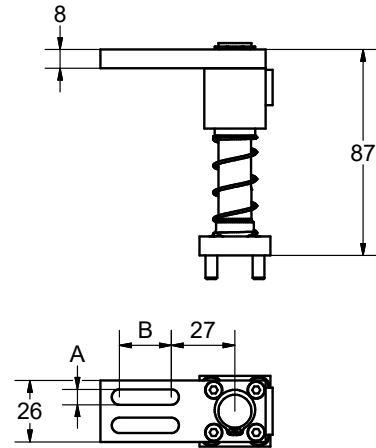
## Serie NHK Nadelgreifer

### Zubehör

Federelement  
NHK-F...

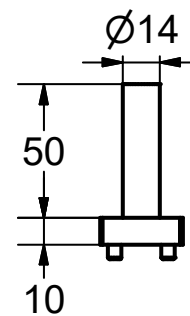
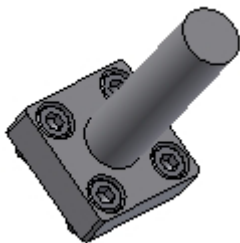


Weitere Abmaße auf Anfrage



|              |  |             |    |     |       |
|--------------|--|-------------|----|-----|-------|
| NHK - F      |  |             |    |     |       |
| Serie        |  |             |    |     |       |
| Federelement |  | Befestigung |    | Nut |       |
|              |  | 5           | M5 | 20  | 20 mm |
|              |  | 6           | M6 | 40  | 40 mm |

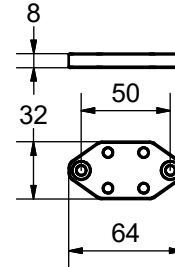
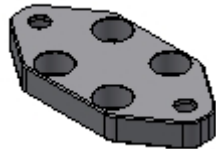
### Befestigungsbefestigungszapfen NHK-Z



|                    |         |             |  |
|--------------------|---------|-------------|--|
| NHK - Z            |         |             |  |
| Serie              |         |             |  |
| Befestigungszapfen |         | Befestigung |  |
| 14                 | Ø 14 mm |             |  |
| 20                 | Ø 20 mm |             |  |

**Serie NHK**  
**Nadelgreifer**

**Adapterplatte**  
**NHK-AP**



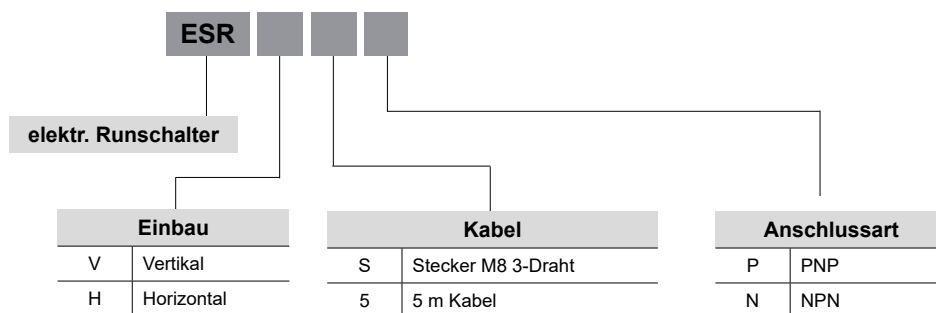
**Sensoren für Rund-Nut**



Bild: ESRV ...  
Vertikal um 90° abgewinkelt



Bild: ESRH ...  
Horizontal mit geradem Abgang

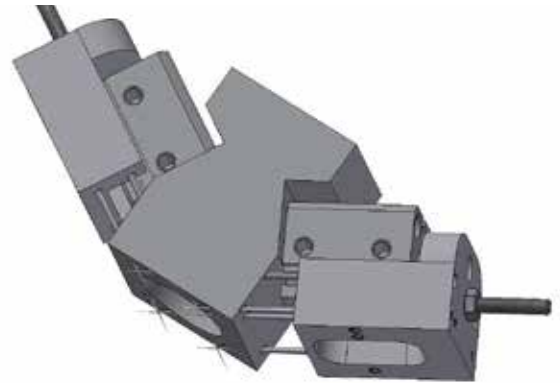


**Verlängerungskabel**

**VKM8-5**

Verlängerungskabel  
M8 3 Pol  
5m Länge

**Serie NHP**  
**Nadelgreifer**

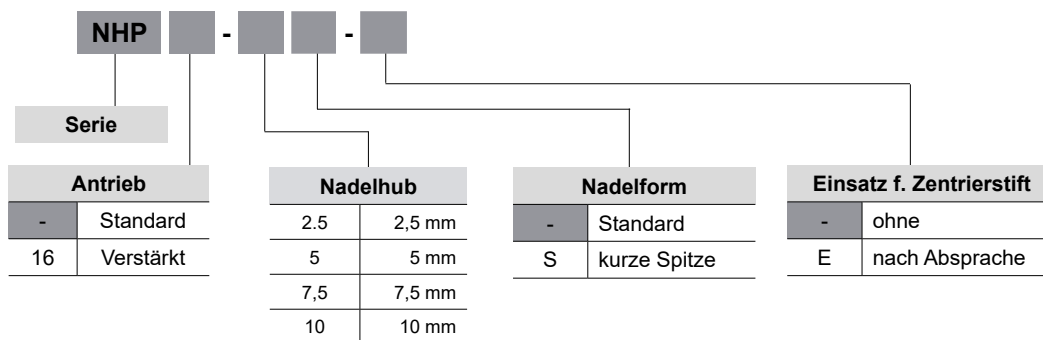


**Technische Daten**

| Serie                             | NHP-2.5       | NHP-5 | NHP-7.5 | NHP-10 |
|-----------------------------------|---------------|-------|---------|--------|
| Nadelhub einstellbar* (mm)        | 0 - 2,5       | 0 - 5 | 0- 7,5  | 0 - 10 |
| Gewicht (g)                       | 344           | 360   | 380     | 396    |
| Nadelanzahl (Stk.)                | 10            |       |         |        |
| Nadeldurchmesser (mm)             | 2             |       |         |        |
| Funktionsweise                    | doppelwirkend |       |         |        |
| Betriebsdruck min./max. (bar)     | 2 / 8         |       |         |        |
| Betriebstemperatur min./max. (°C) | -10 / 80      |       |         |        |

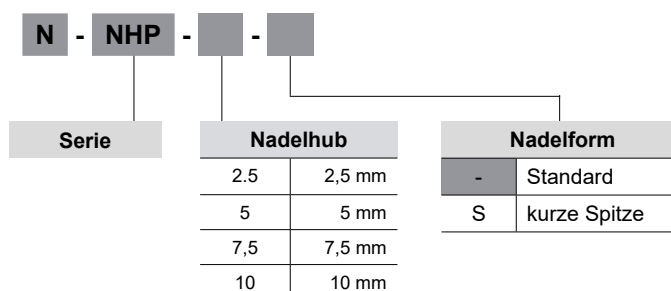
\* weitere Nadelhübe auf Anfrage.

**Bestellschlüssel**



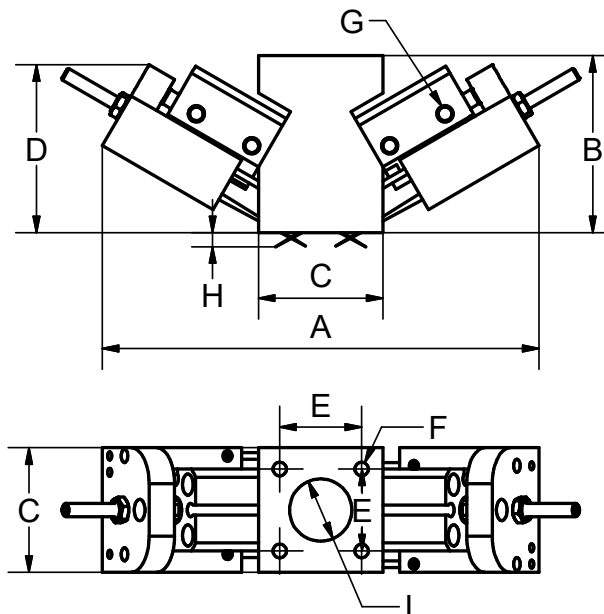
Weitere Nadelhübe auf Anfrage

**Ersatznadeln**



**Abmessungen**

**Serie NHP**  
**Nadelgreifer**



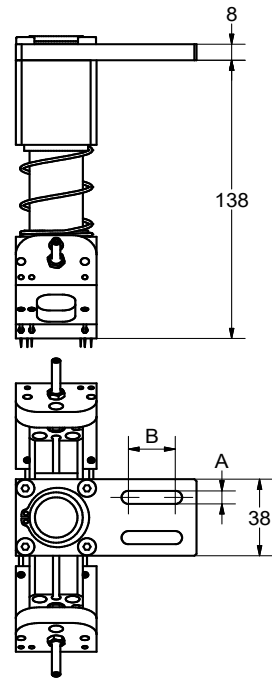
| Serie   | A (min./max.) | B  | C  | D (min./max.) |
|---------|---------------|----|----|---------------|
| NHP-2,5 | 125 / 134     | 54 | 38 | 49 / 51       |
| NHP-5   | 133 / 150     | 54 | 38 | 52 / 58       |
| NHP-7,5 | 142 / 168     | 54 | 38 | 54 / 62       |
| NHP-10  | 151 / 186     | 54 | 38 | 58 / 69       |

| Serie   | E  | F     | G     | H   | I    |
|---------|----|-------|-------|-----|------|
| NHP-2,5 | 25 | 4x M5 | 4x M5 | 2,5 | ø 20 |
| NHP-5   | 25 | 4x M5 | 4x M5 | 5   | ø 20 |
| NHP-7,5 | 25 | 4x M5 | 4x M5 | 7,5 | ø 20 |
| NHP-10  | 25 | 4x M5 | 4x M5 | 10  | ø 20 |

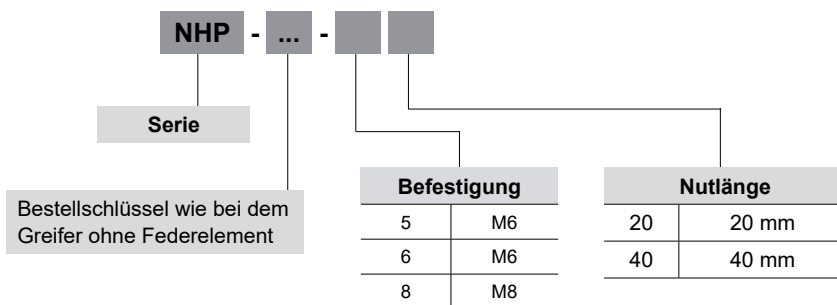
## Serie NHP Nadelgreifer mit Federelement



Federelement ist verdrehgesichert.  
Änderungswünsche auf Anfrage.



### Bestellschlüssel



Weitere Größen auf Anfrage.

**Einsatz**

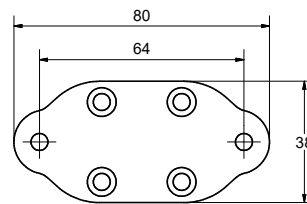
**Serie NHP  
Nadelgreifer**



Durchgangsborung auf Wunschkthroughmesser

Material: Messing  
Stahl gehärtet  
...

**Adapterplatte  
NHP-AP**



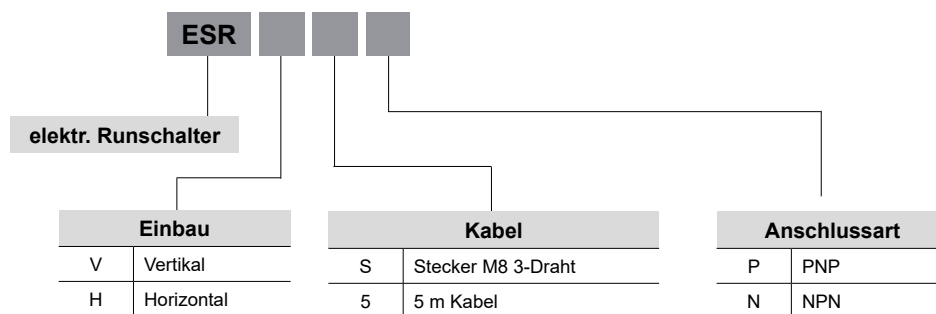
**Sensoren für Rund-Nut**



Bild: ESRV ...  
Vertikal um 90° abgewinkelt



Bild: ESRH ...  
Horizontal mit geradem Abgang

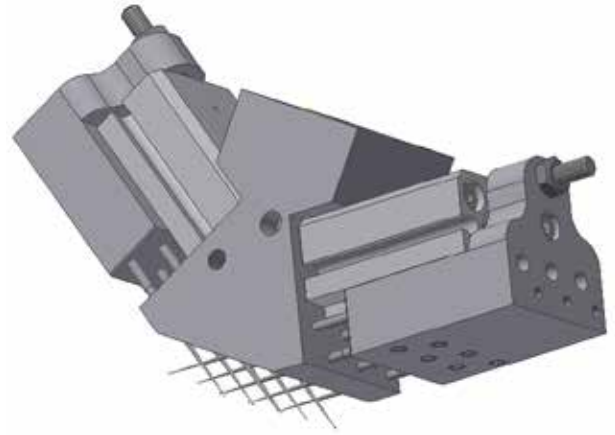


**Verlängerungskabel**

**VKM8-5**

Verlängerungskabel  
M8 3 Pol  
5m Länge

**Serie NHJ**  
**Nadelgreifer**

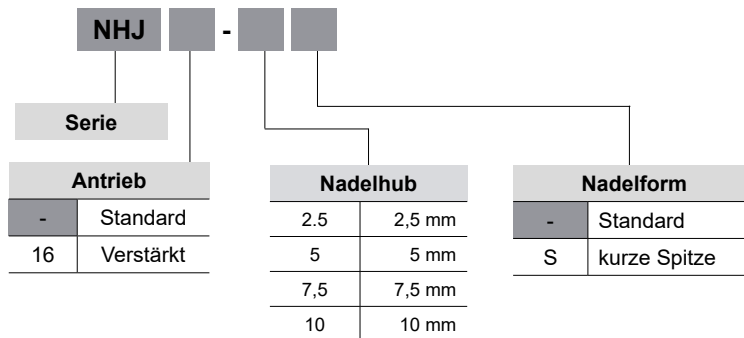


**Technische Daten**

| Serie                             | NHJ-2.5       | NHJ-5 | NHJ-7.5 | NHJ-10 |
|-----------------------------------|---------------|-------|---------|--------|
| Nadelhub einstellbar* (mm)        | 0 - 2,5       | 0 - 5 | 0- 7,5  | 0 - 10 |
| Gewicht (g)                       | 252           | 310   | 322     | 352    |
| Nadelanzahl (Stk.)                | 12            |       |         |        |
| Nadeldurchmesser (mm)             | 2             |       |         |        |
| Funktionsweise                    | doppelwirkend |       |         |        |
| Betriebsdruck min./max. (bar)     | 2 / 8         |       |         |        |
| Betriebstemperatur min./max. (°C) | -10 / 80      |       |         |        |

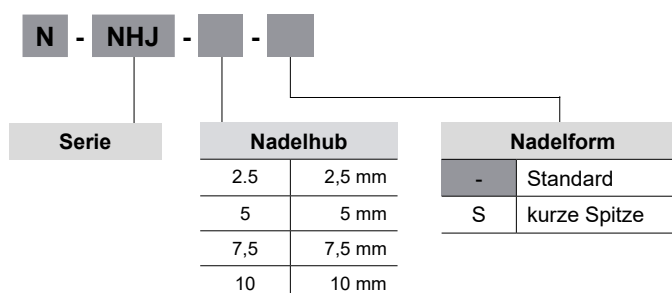
\* weitere Nadelhübe auf Anfrage.

**Bestellschlüssel**



Weitere Nadelhübe auf Anfrage

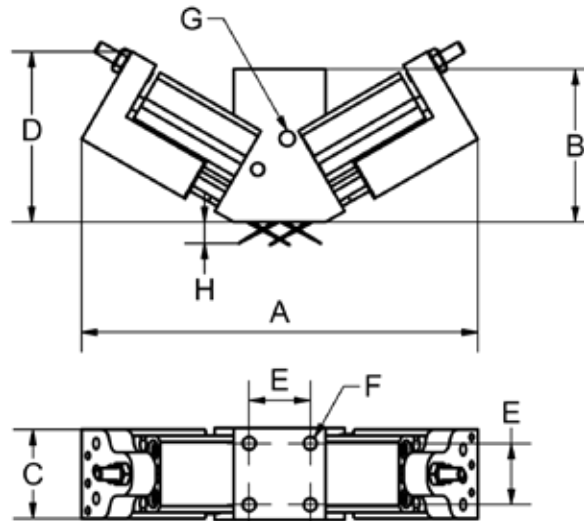
**Ersatznadeln**





**Abmessungen**

**Serie NHJ**  
**Nadelgreifer**

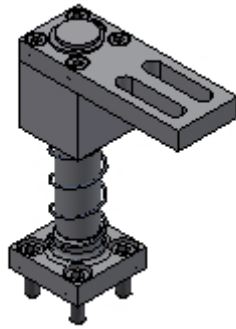


| Serie   | A (min./max.) | B  | C  | D (min./max.) | E  | F     | G     | H   |
|---------|---------------|----|----|---------------|----|-------|-------|-----|
| NHJ-2,5 | 109 / 117     | 50 | 30 | 48 / 51       | 20 | 4x M5 | 2x M5 | 2,5 |
| NHJ-5   | 117 / 135     | 50 | 30 | 51 / 54       | 20 | 4x M5 | 2x M5 | 5   |
| NHJ-7,5 | 129 / 155     | 50 | 30 | 53 / 56       | 20 | 4x M5 | 2x M5 | 7,5 |
| NHJ-10  | 139 / 174     | 50 | 30 | 55 / 59       | 20 | 4x M5 | 2x M5 | 10  |

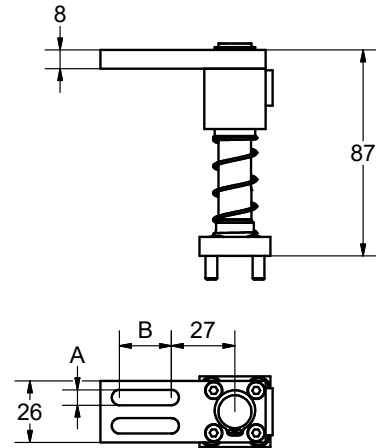
## Serie NHJ Nadelgreifer

### Zubehör

Federelement  
NHJ-F...

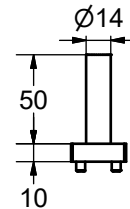
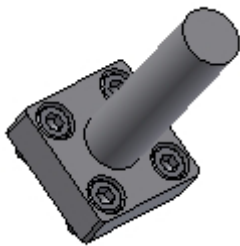


Weitere Abmaße auf Anfrage



|                |                    |            |
|----------------|--------------------|------------|
| <b>NHJ - F</b> |                    |            |
| Serie          |                    |            |
| Federelement   |                    |            |
|                | <b>Befestigung</b> | <b>Nut</b> |
|                | 5   M5             | 20   20 mm |
|                | 6   M6             | 40   40 mm |

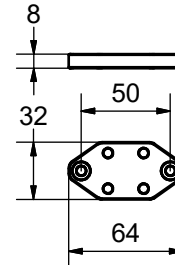
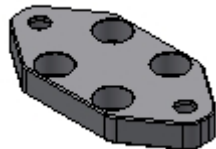
### Befestigungsbefestigungszapfen NHJ-Z



|                    |                    |
|--------------------|--------------------|
| <b>NHJ - Z</b>     |                    |
| Serie              |                    |
| Befestigungszapfen |                    |
|                    | <b>Befestigung</b> |
|                    | 14   ø 14 mm       |
|                    | 20   ø 20 mm       |

**Serie NHJ**  
**Nadelgreifer**

**Adapterplatte**  
**NHJ-AP**



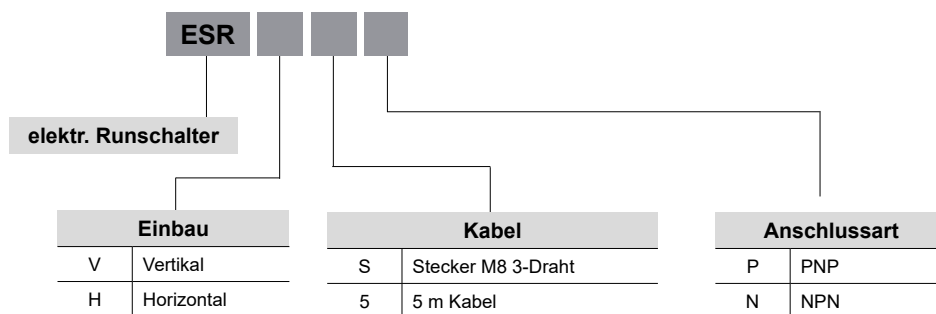
**Sensoren für Rund-Nut**



Bild: ESRV ...  
Vertikal um 90° abgewinkelt



Bild: ESRH ...  
Horizontal mit geradem Abgang



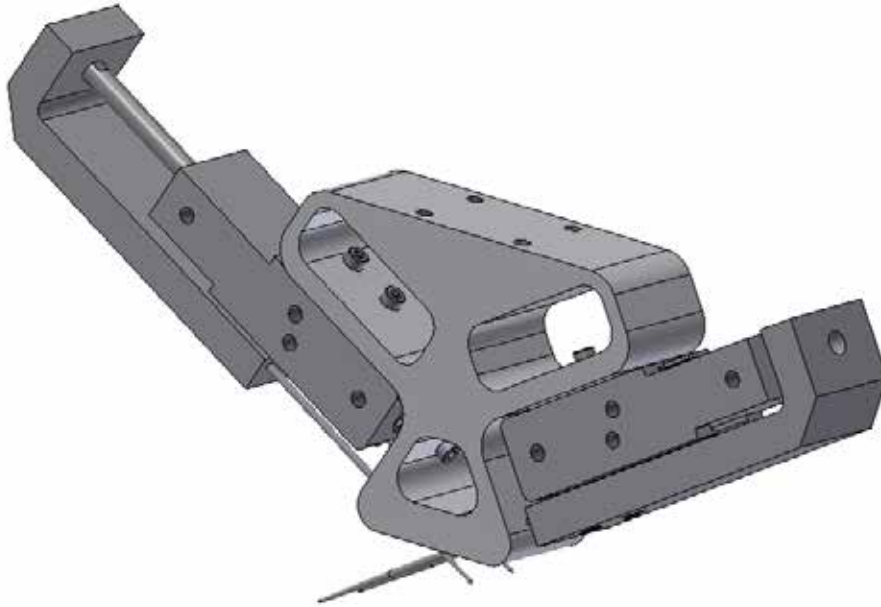
**Verlängerungskabel**

**VKM8-5**

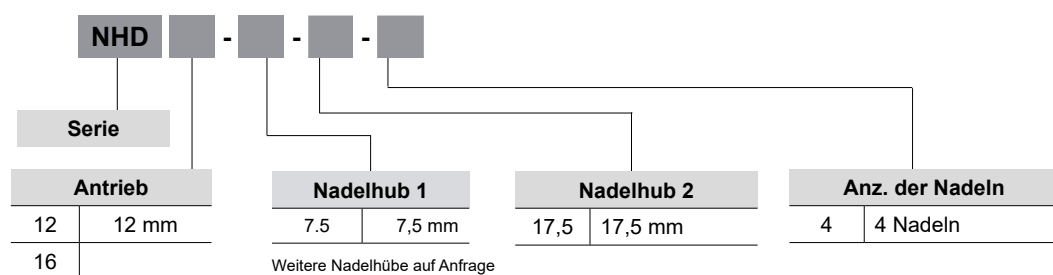
Verlängerungskabel  
M8 3 Pol  
5m Länge



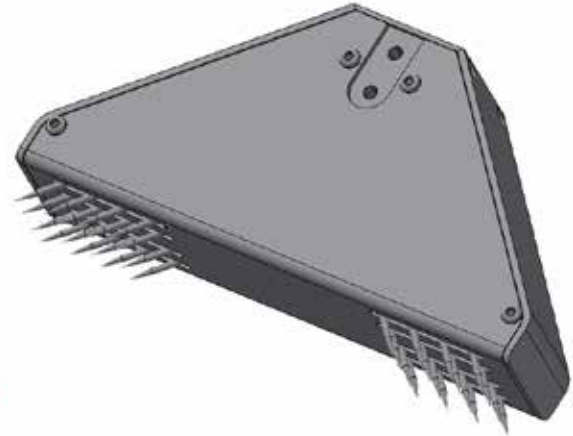
**Serie NHD**  
**Doppelhubnadelgreifer**



**Bestellschlüssel**



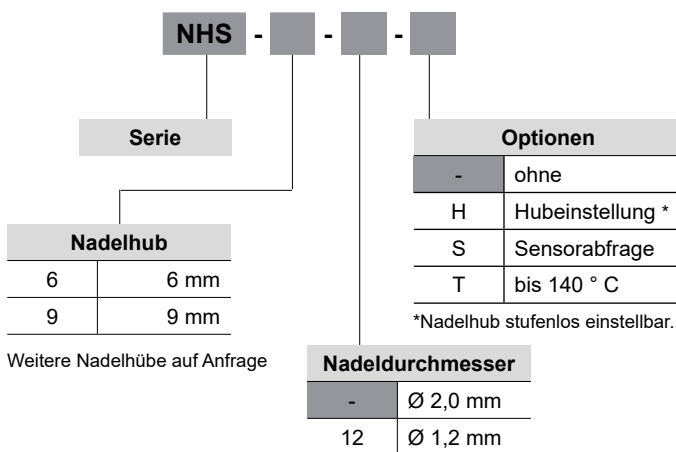
**Serie NHS**  
**Nadelgreifer**



**Technische Daten**

| Serie                             | NHS-6         | NHS-9 | NHS-20 |
|-----------------------------------|---------------|-------|--------|
| Nadelhub (fest/einstellbar) (mm)  | 6             | 9     | 20     |
| Gewicht (g)                       | 450           | 480   | 1.750  |
| Nadelanzahl (Stk.)                | 32            |       | 24     |
| Nadeldurchmesser (mm)             | 2 mm / 1,2 mm |       |        |
| Funktionsweise                    | doppelwirkend |       |        |
| Betriebsdruck min./max. (bar)     | 2 / 8         |       |        |
| Betriebstemperatur min./max. (°C) | -10 / 80      |       |        |

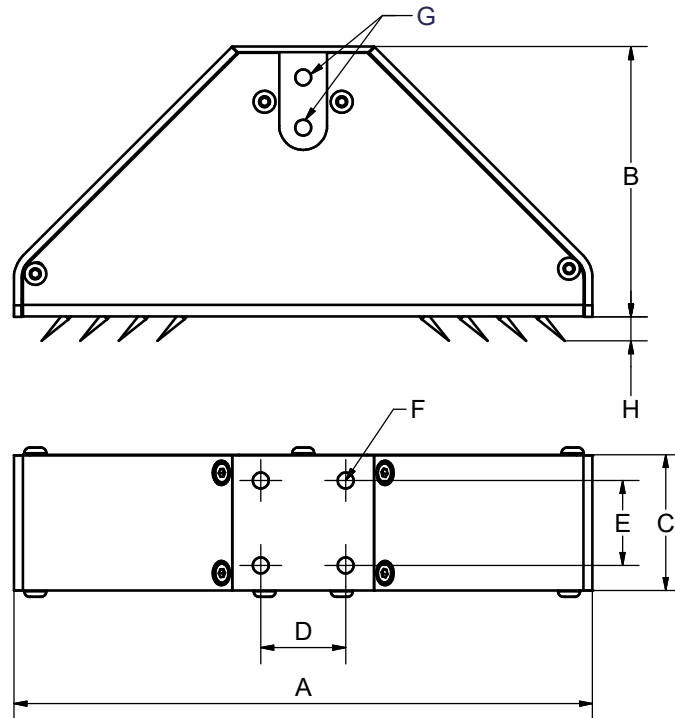
**Bestellschlüssel**



**Ersatznadeln**

| Bezeichnung | Typ    | Beschreibung             |
|-------------|--------|--------------------------|
| NHS-N6      | NHS-6  | 2x Nadelplatten          |
| NHS-N6-12   | NHS-6  | 2x Nadelplatten Ø 1,2 mm |
| NHS-N9      | NHS-9  | 2x Nadelplatten          |
| NHS-N9-12   | NHS-9  | 2x Nadelplatten Ø 1,2 mm |
| NHS-N20     | NHS-20 | 2x Nadelplatten          |

**Abmessungen**

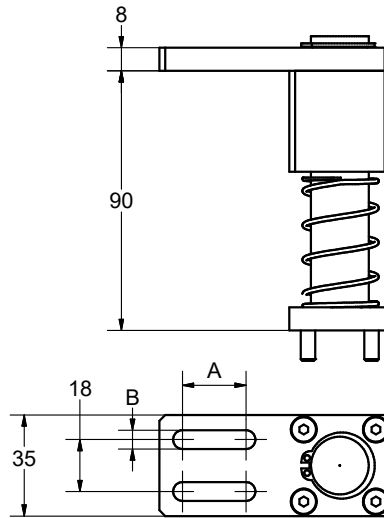


| Serie  | A   | B   | C  | D  | E  | F     | G    | H  |
|--------|-----|-----|----|----|----|-------|------|----|
| NHS-6  | 150 | 70  | 35 | 22 | 22 | 4x M5 | M5   | 6  |
| NHS-9  | 164 | 77  | 35 | 22 | 22 | 4x M5 | M5   | 9  |
| NHS-20 | 256 | 112 | 60 | 30 | 35 | 4x M8 | G1/8 | 20 |

## Serie NHS Nadelgreifer

### Zubehör

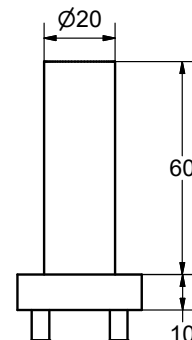
#### Federelement NHS-F...



|              |             |     |       |
|--------------|-------------|-----|-------|
| NHS - F      |             |     |       |
| Serie        |             |     |       |
| Federelement | Befestigung | Nut |       |
| 5            | M5          | 20  | 20 mm |
| 6            | M6          | 40  | 40 mm |

Weitere Abmaße auf Anfrage

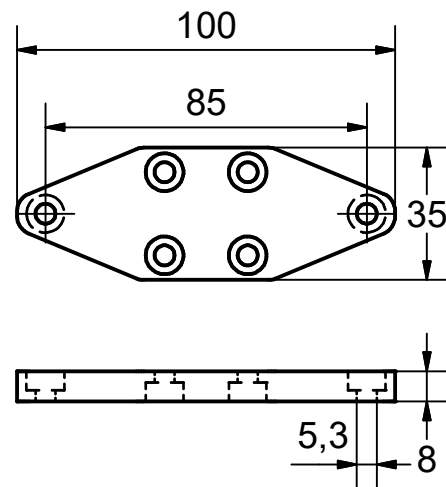
#### Befestigungszapfen NHS-Z





**Serie NHS**  
**Nadelgreifer**

**Adapterplatte**  
**NHS-AP**



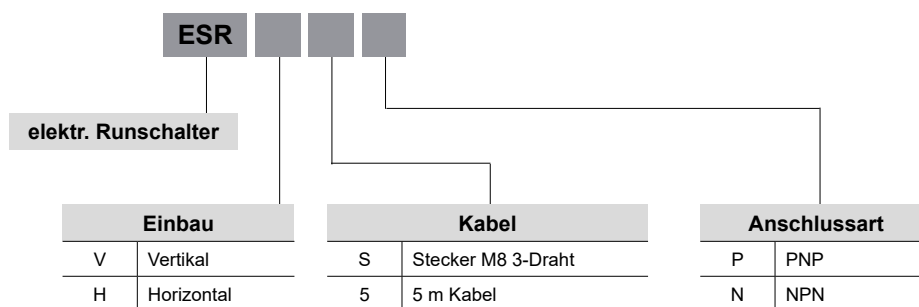
**Sensoren für Rundnut**



Bild: ESRV ...  
Vertikal um 90° abgewinkelt



Bild: ESRH ...  
Horizontal mit geradem Abgang



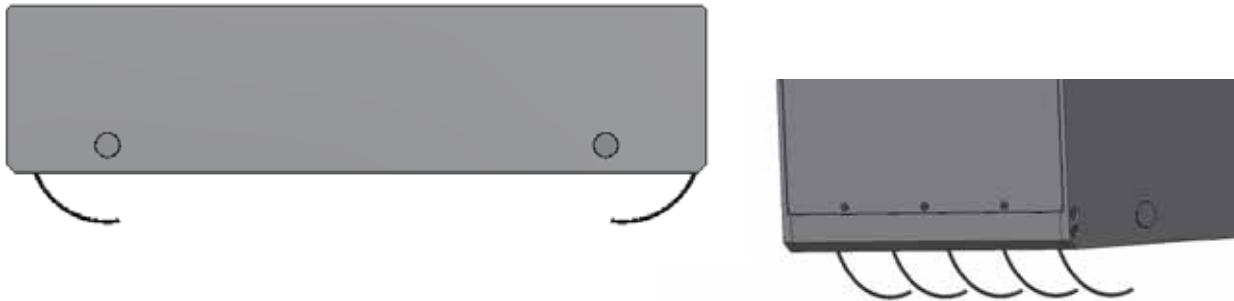
**Verlängerungskabel**

**VKM8-5**

- Verlängerungskabel
- M8 3 Pol
- 5m Länge

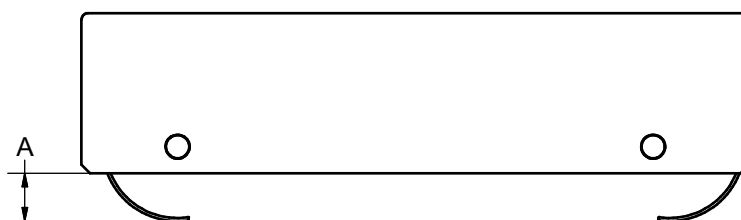


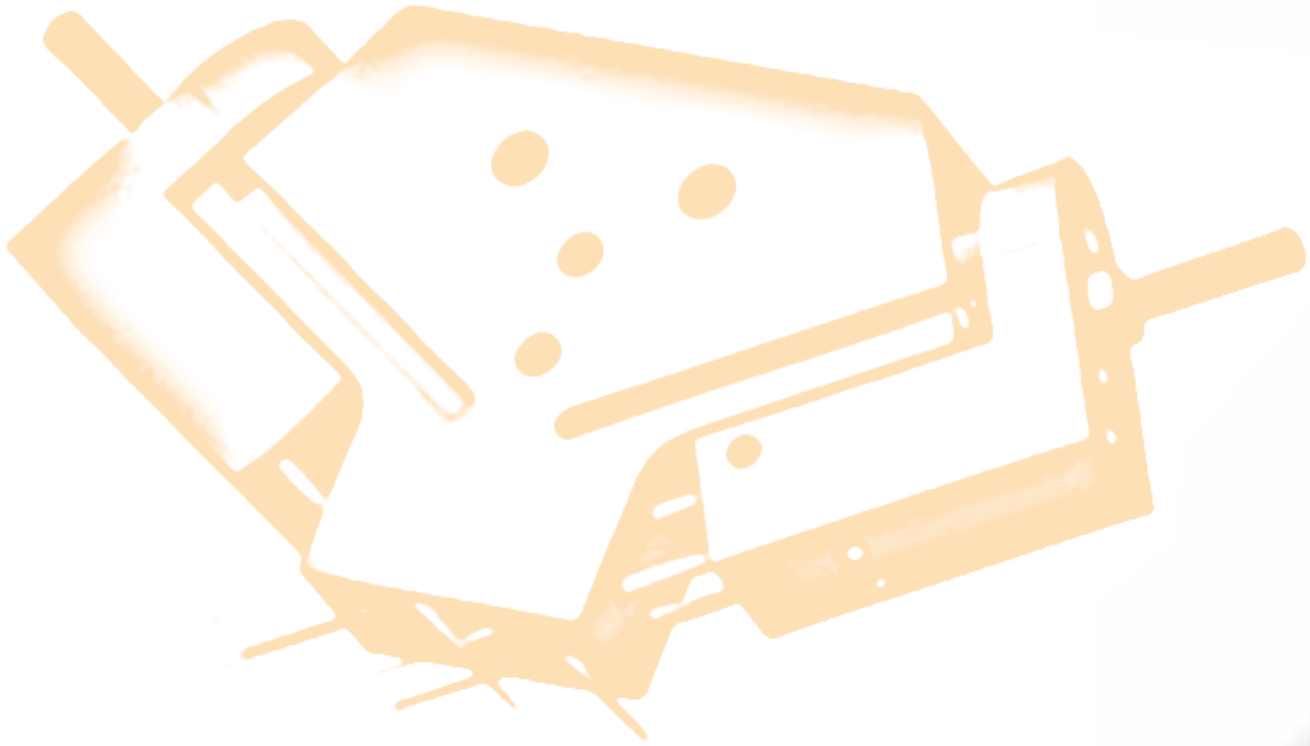
**Serie NHR**  
**Nadelgreifer**



**Technische Daten**

| Serie                             | NHR-30        | NHR-40 | NHR-50 | NHR-60 |
|-----------------------------------|---------------|--------|--------|--------|
| Nadelhub (mm)                     | 30            | 40     | 50     | 60     |
| Gewicht (g)                       | keine Angabe  |        |        |        |
| Nadelanzahl (Stk.)                | frei wählbar  |        |        |        |
| Nadeldurchmesser (mm)             | 2,1           | 2,1    | 2,6    | 2,8    |
| Funktionsweise                    | doppelwirkend |        |        |        |
| Betriebsdruck min./max. (bar)     | 2 / 8         |        |        |        |
| Betriebstemperatur min./max. (°C) | -10 / 80      |        |        |        |





# Jensen Greiftechnik

Jensen Greiftechnik GmbH  
Kornkamp 24  
26605 Aurich

eMail: [info@jensen-greiftechnik.de](mailto:info@jensen-greiftechnik.de)  
Telefon: +49 (0) 49 41 / 60 44 99-0  
Fax: +49 (0) 49 41 / 60 44 99-9

[www.jensen-greiftechnik.de](http://www.jensen-greiftechnik.de)