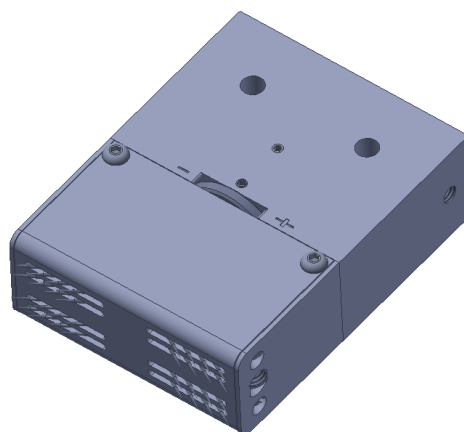


Serie NHT Nadelgreifer

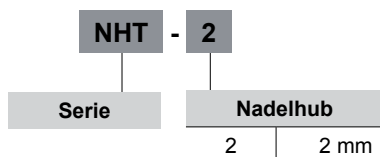


Technische Daten

Serie	NHT-2
Nadelhub einstellbar (mm)	0 - 2
Nadelanzahl (Stk.)	32
Nadeldurchmesser (mm)	0,7
Funktionsweise	einfachwirkend
Betriebsdruck min./max. (bar)	4 / 7
Betriebstemperatur min./max.	0 / 70
Gewicht (g)	250



Bestellschlüssel

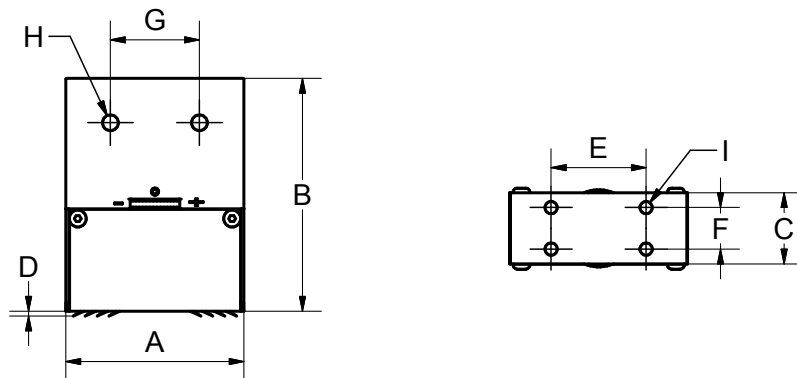


Ersatznadeln

N - NHT - 2

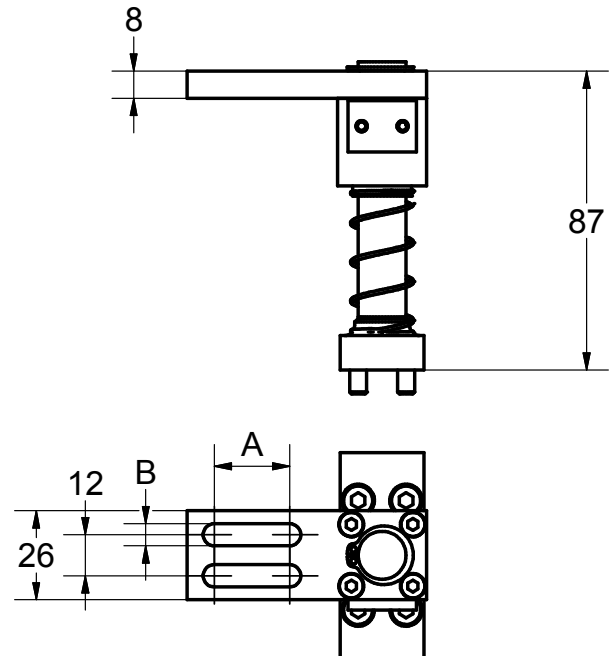
Abmessungen

Serie NHT Nadelgreifer



Serie	A	B	C	D	E	F	G	H	I
NHT-2	60	78,5	24	2	32	14	30	5,3	4x M5

Federelement



NHT - F		
Serie		
Federelement	Befestigung (A)	Nut (B)
	5 M5	20 20 mm
	6 M6	40 40 mm