

## Serie NHS Nadelgreifer

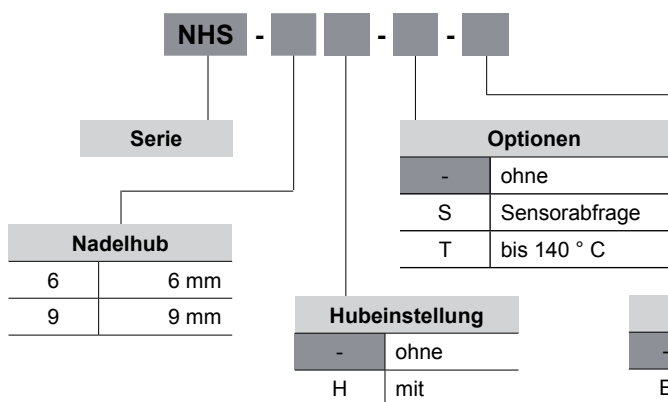


### Technische Daten

Serie	NHS-6	NHS-9	NHS-20
Nadelhub (fest/einstellbar) (mm)	6	9	20
Gewicht (g)	450	480	1.750
Nadelanzahl (Stk.)		32	24
Nadeldurchmesser (mm)		2	
Funktionsweise		doppelwirkend	
Betriebsdruck min./max. (bar)		2 / 8	
Betriebstemperatur min./max. (°C)		-10 / 80	

### Bestellschlüssel

### Ersatznadeln



Bezeichnung	Beschreibung
NHS-N6	2x Nadelplatten (NHS-6)
NHS-N9	2x Nadelplatten (NHS-9)
NHS-N20	2x Nadelplatten (NHS-20)

**Befestigung**

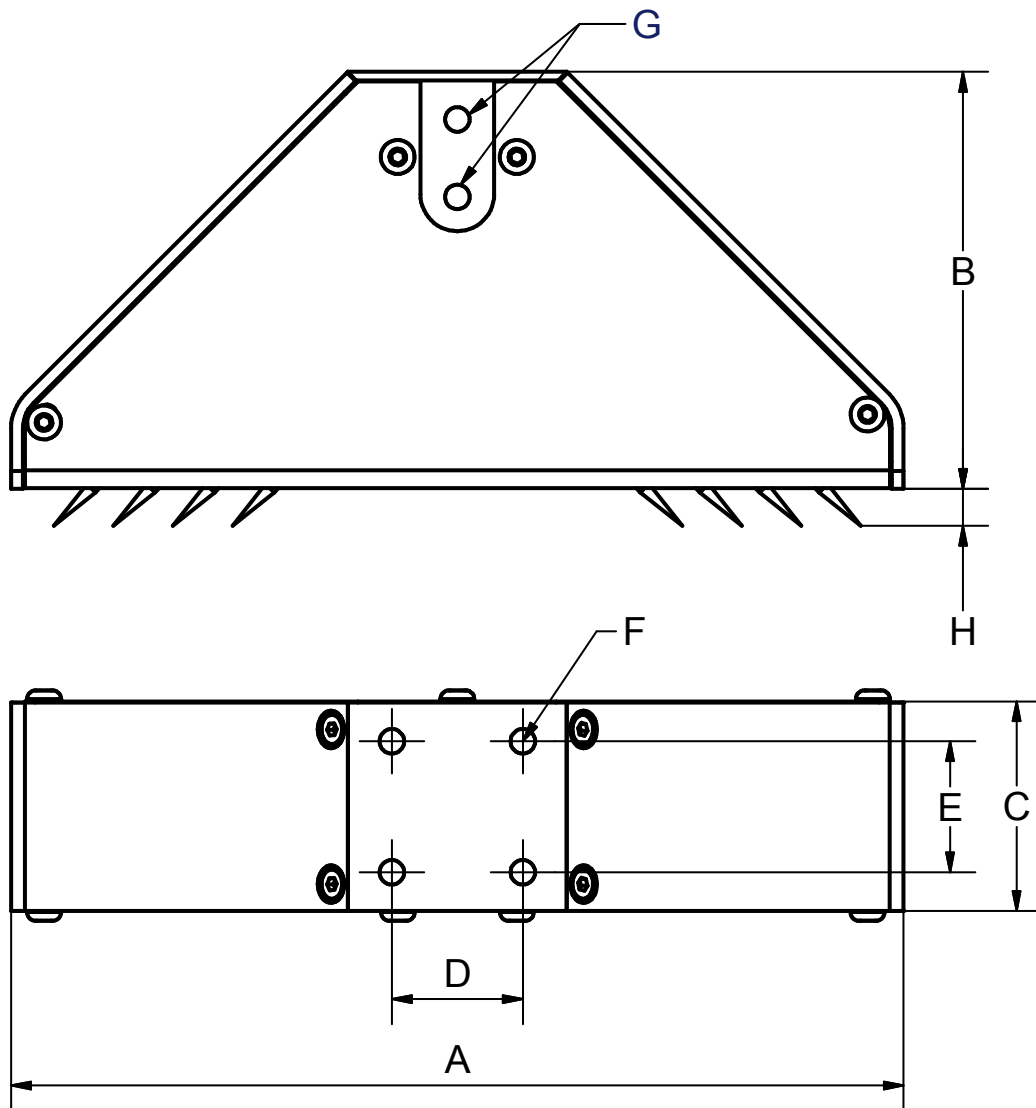
-	Grundausführung
E	Befestigungszapfen
F	Federelement

Weitere Nadelhübe auf Anfrage

\*Nadelhub stufenlos einstellbar.

Abmessungen

**Serie NHS**  
**Nadelgreifer**



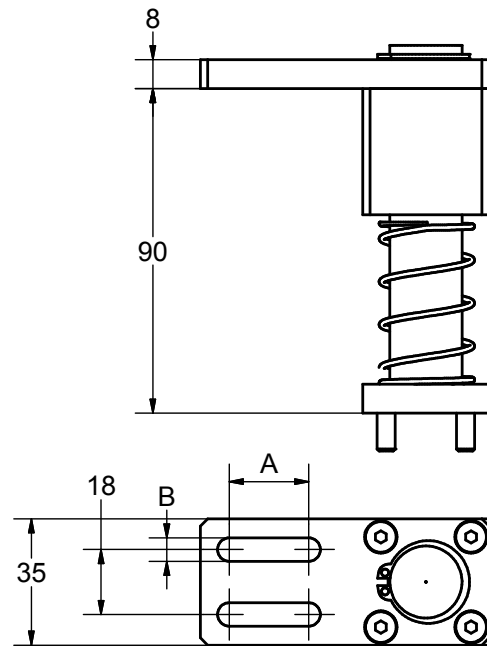
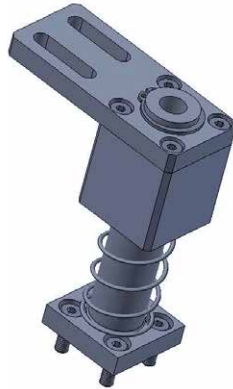
Serie	A	B	C	D	E	F	G	H
NHS-6	150	70	35	22	22	4x M5	M5	6
NHS-9	164	77	35	22	22	4x M5	M5	9
NHS-20	256	112	60	30	35	4x M8	G1/8	20



## Serie NHS Nadelgreifer

Zubehör

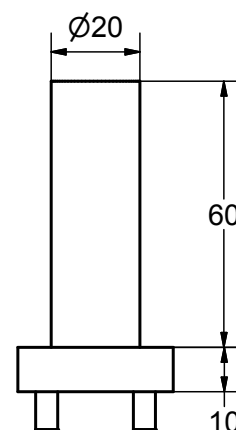
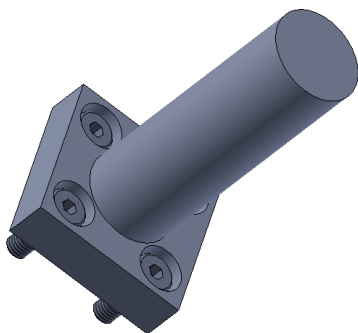
Federelement  
NHS-F...



NHS - F					
Serie					
Federelement		Befestigung		Nut	
		5	M5	20	20 mm
		6	M6	40	40 mm

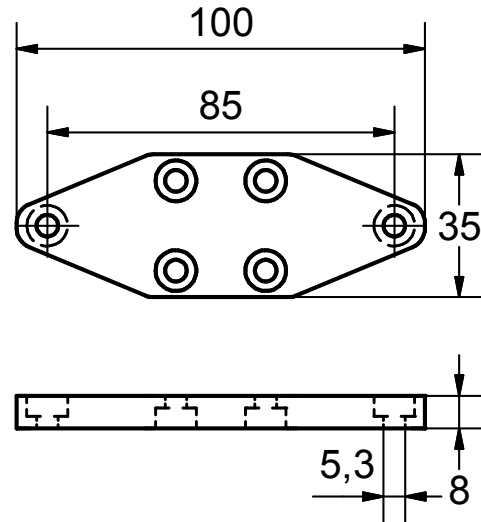
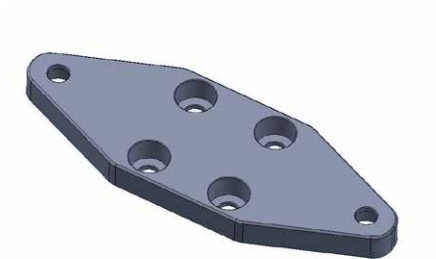
Weitere Abmaße auf Anfrage

## Befestigungszapfen NHS-Z



## Serie NHS Nadelgreifer

### Adapterplatte NHS-AP



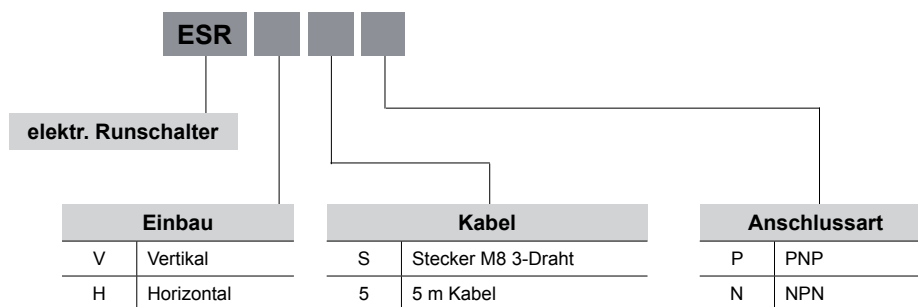
### Sensoren für Rundnut



Bild: ESRV ...  
Vertikal um 90° abgewinkelt



Bild: ESRH ...  
Horizontal mit geradem Abgang



### Verlängerungskabel

**VKM8-5**

- Verlängerungskabel
- M8 3 Pol
- 5m Länge