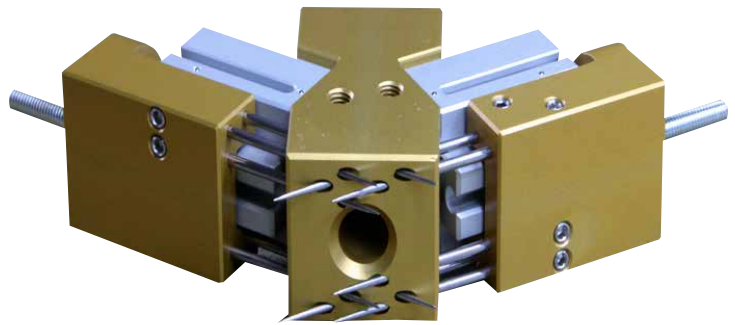


## Serie NHP Nadelgreifer

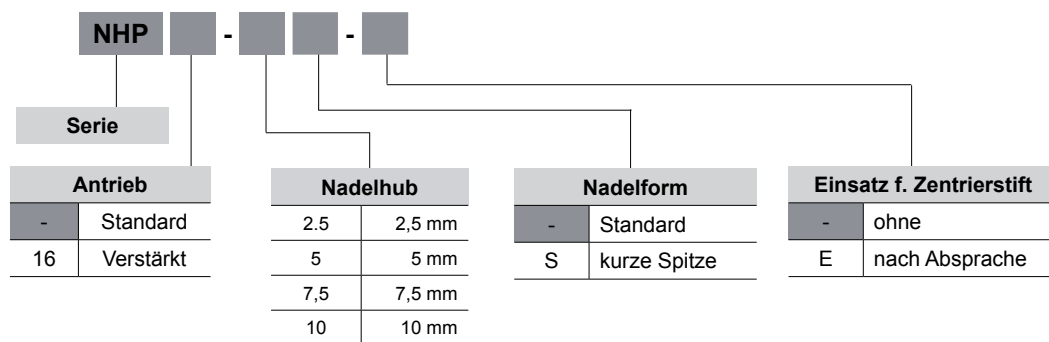


### Technische Daten

Serie	NHP-2.5	NHP-5	NHP-7.5	NHP-10
Nadelhub einstellbar* (mm)	0 - 2,5	0 - 5	0- 7,5	0 - 10
Gewicht (g)	492	512		
Nadelanzahl (Stk.)		10		
Nadeldurchmesser (mm)		2		
Funktionsweise		doppelwirkend		
Betriebsdruck min./max. (bar)		2 / 8		
Betriebstemperatur min./max. (°C)		-10 / 80		

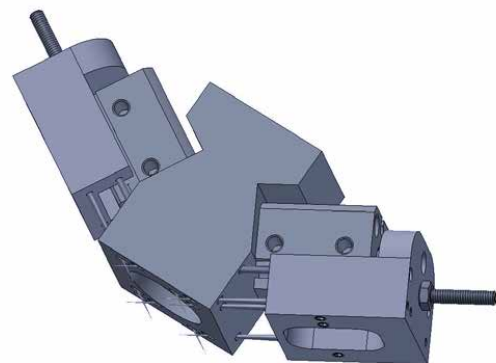
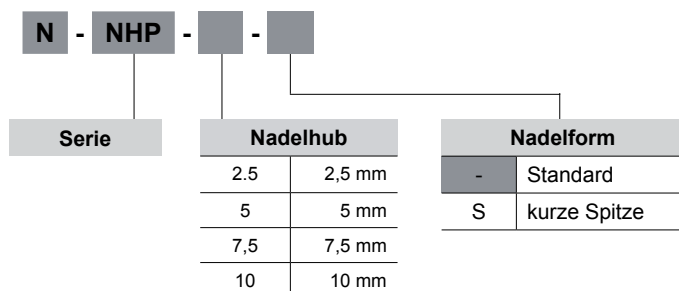
\* weitere Nadelhübe auf Anfrage.

### Bestellschlüssel



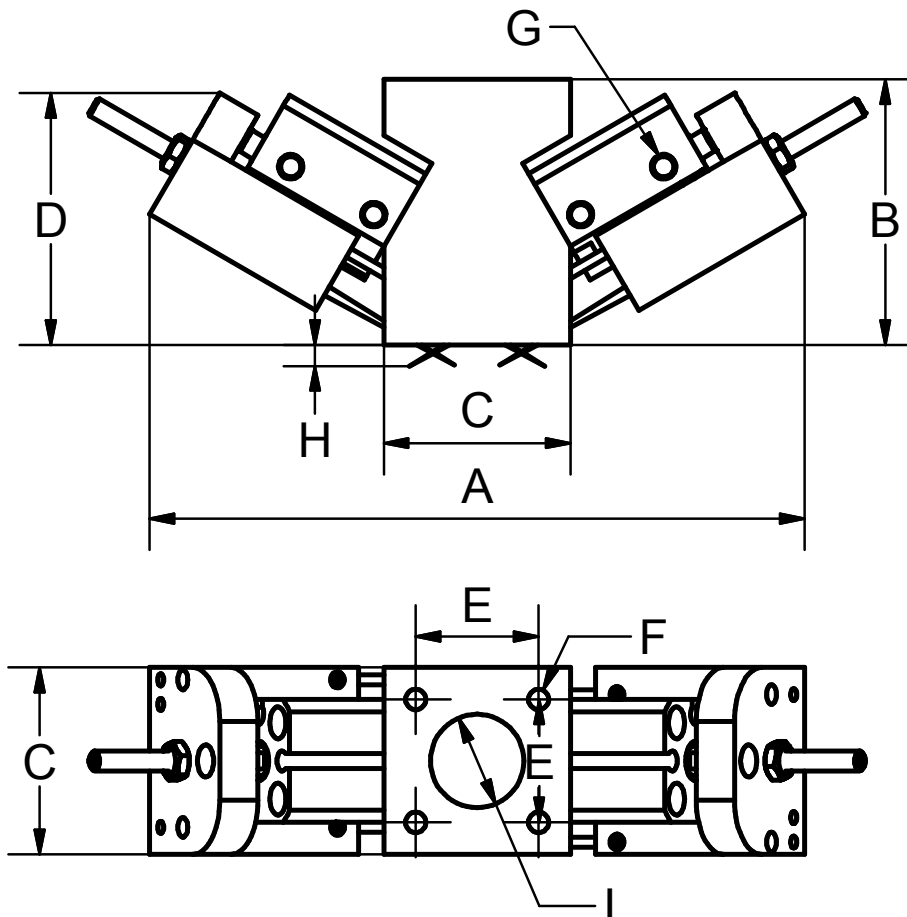
Weitere Nadelhübe auf Anfrage

### Ersatznadeln



## Serie NHP Nadelgreifer

### Abmessungen

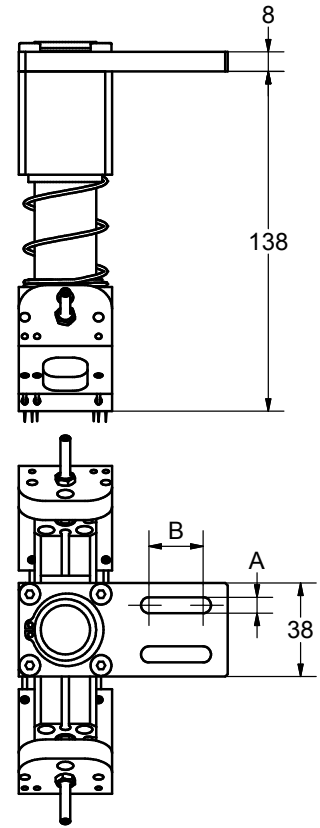
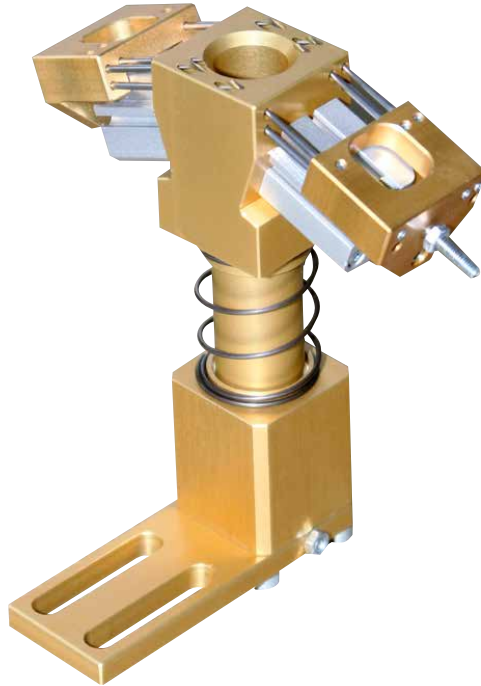


Serie	E	F	G	H	I
NHP-2,5	25	4x M5	4x M5	2,5	∅ 20
NHP-5	25	4x M5	4x M5	5	∅ 20
NHP-7,5	25	4x M5	4x M5	7,5	∅ 20
NHP-10	25	4x M5	4x M5	10	∅ 20

Serie	A (min./max.)	B	C	D (min./max.)
NHP-2,5	125 / 134	54	38	49 / 51
NHP-5	133 / 150	54	38	52 / 58
NHP-7,5	142 / 168	54	38	54 / 62
NHP-10	151 / 186	54	38	58 / 69

## Serie NHP Nadelgreifer

Zubehör  
Federelement  
NHP-F...



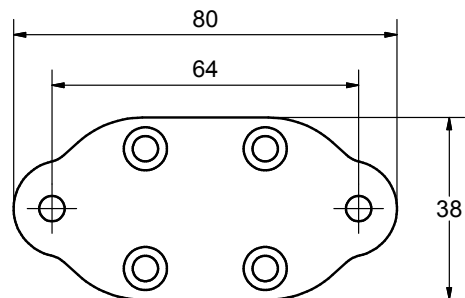
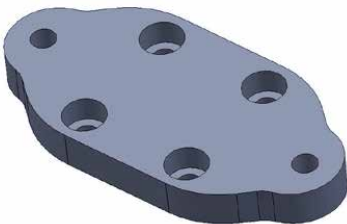
### Einsatz



Durchgangsboration auf Wunschkthroughmesser

Material: Messing  
Stahl geährtet  
...

### Adapterplatte NHP-AP



## Serie NHP Nadelgreifer

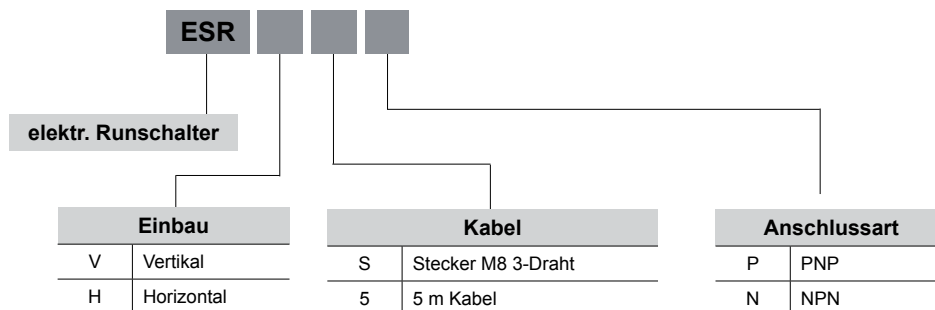
### Sensoren für Rund-Nut



Bild: ESRV ...  
Vertikal um 90° abgewinkelt



Bild: ESRH ...  
Horizontal mit geradem Abgang



### Verlängerungskabel

**VKM8-5**

Verlängerungskabel  
M8 3 Pol  
5m Länge