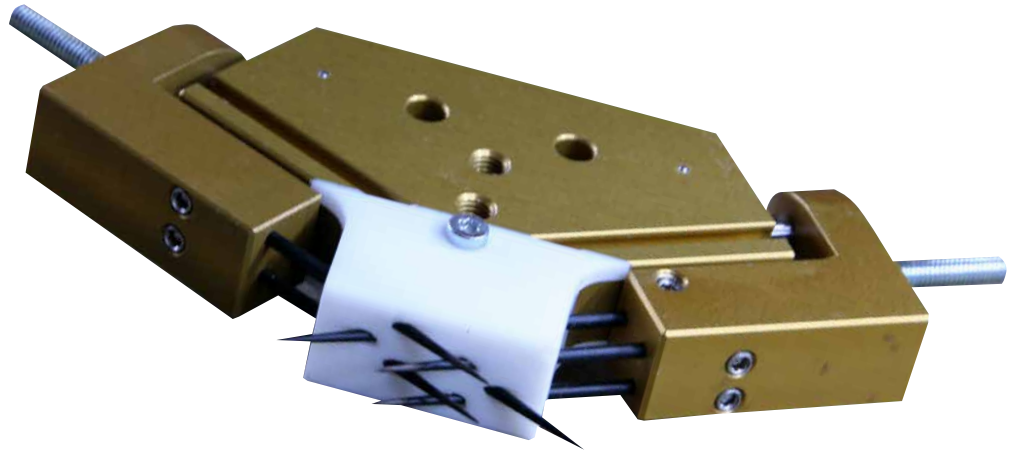


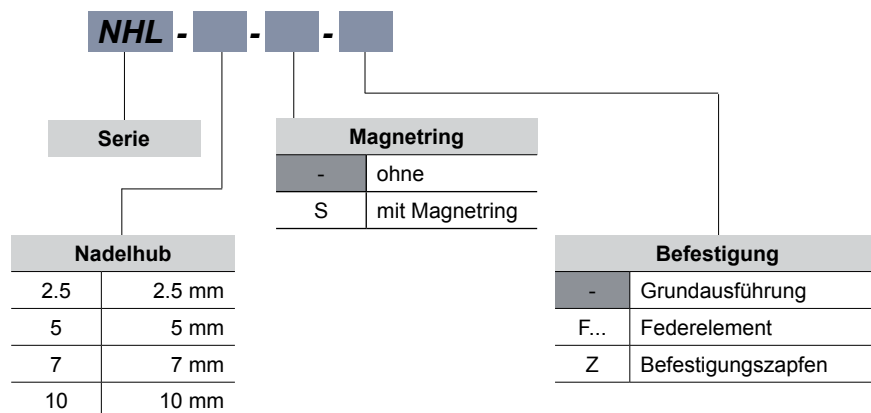
Serie NHL Nadelgreifer



Technische Daten

Serie	NHL-2.5	NHL-5	NHL-7	NHL-10
Nadelhub (mm)	0 - 2.5	0 - 5	0 - 7	0 - 10
Gewicht (g)	165	182	195	210
Nadelanzahl (Stk.)	6	6	6	6
Nadeldurchmesser (mm)	2	2	2	2
Funktionsweise	doppelwirkend	doppelwirkend	doppelwirkend	doppelwirkend
Betriebsdruck min./max. (bar)	2 / 8	2 / 8	2 / 8	2 / 8
Betriebstemperatur min./max. (°C)	-10 / 80	-10 / 80	-10 / 80	-10 / 80

Bestellschlüssel



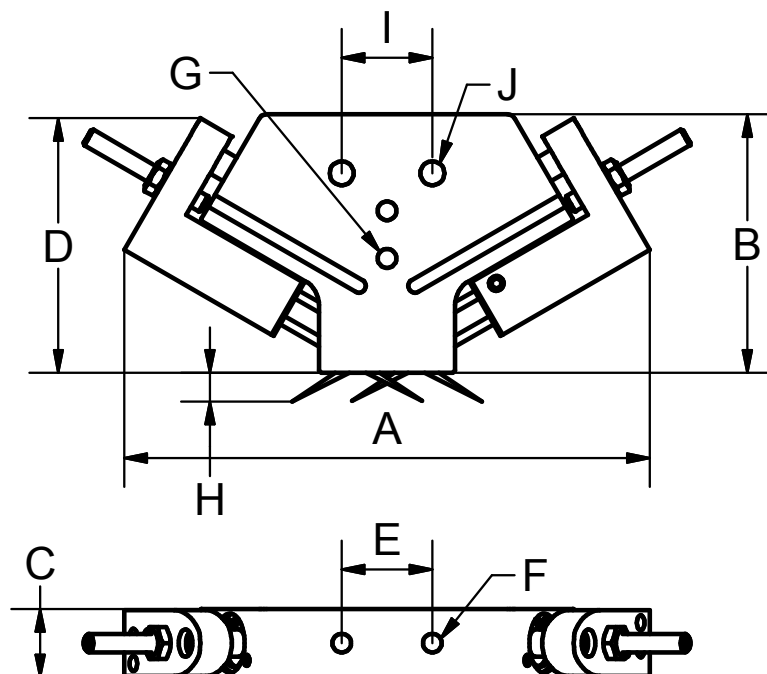
*Nadelhub stufenlos einstellbar.
Weitere Nadelhübe auf Anfrage

Ersatznadeln

Serie NHL Nadelgreifer

N	- NHL	-	-
Serie	Nadelhub		Nadelform
	2.5	2,5 mm	- Standard
	5	5 mm	S kurze Spitze
	7,5	7,5 mm	
	10	10 mm	

Abmessungen

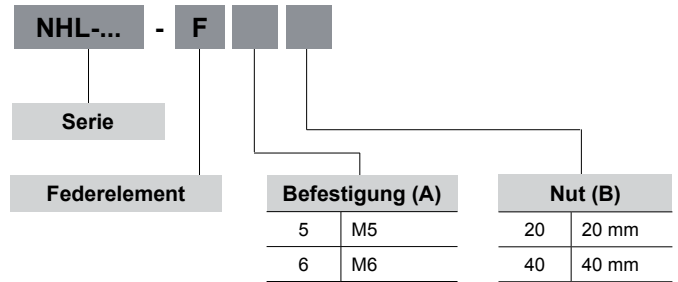
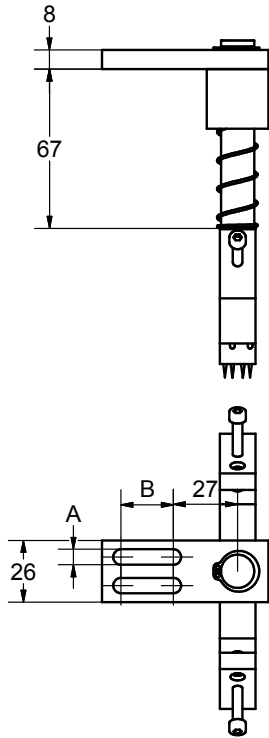


Serie	A (min./max.)	B	C	D (min./max.)
NHL-2.5	94 / 100	43	15	44 / 46
NHL-5	106 / 125	52	15	52 / 58
NHL-7	116 / 142	57	15	56 / 64
NHL-10	/ 160	57	15	58 / 69

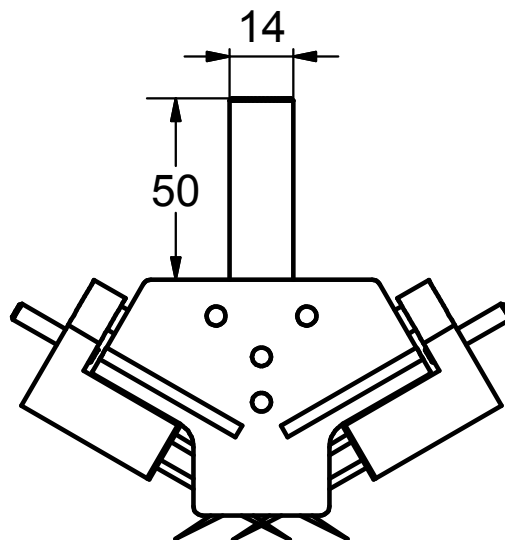
Serie	E	F	G	H	I	J
NHL-2.5	20	2x M5	2x M5	2,5	-	-
NHL-5	20	2x M5	2x M5	5	20	ø 4,2
NHL-7	20	2x M5	2x M5	7	20	ø 5,3
NHL-10	20	2x M5	2x M5	10	20	ø 5,3

Serie NHL Nadelgreifer

Federelement



Befestigungszapfen



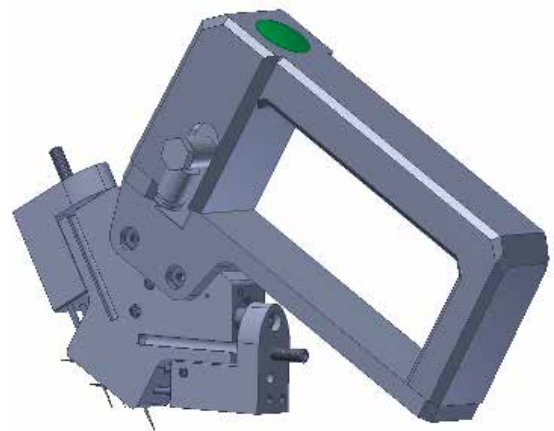
Serie NHL Nadelgreifer

Handbetätigungsventil NHL-...-HV



Abb. NHL-5-HVL

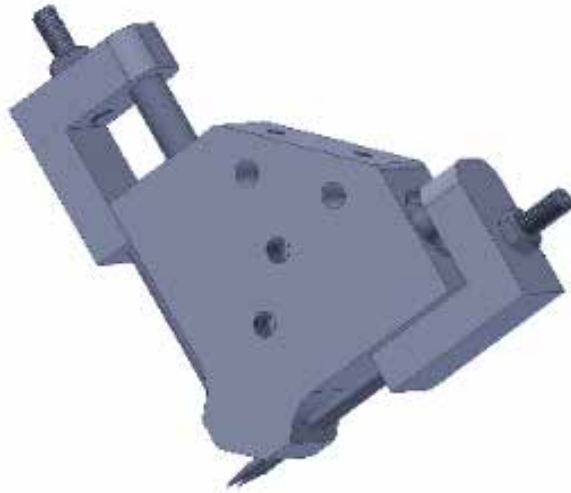
Serie	NHL
Manueller Drucktaster	Federrückstellung
Wegeventil	5/2
Druckluftanschluss	M5
Medium	gefilterte Druckluft
Betriebsdruck min./max. (bar)	4 / 7
Betriebstemperatur min./max. (°C)	0 / 70
Gewicht (incl. Nadelgreifer) (g)	366



Bestellschlüssel

NHL		-		-	HV	
Serie		Nadelhub		Druckanschluss		
2.5	2.5 mm	L	Linke Seite	R	Rechte Seite	
5	5 mm					
7	7 mm					

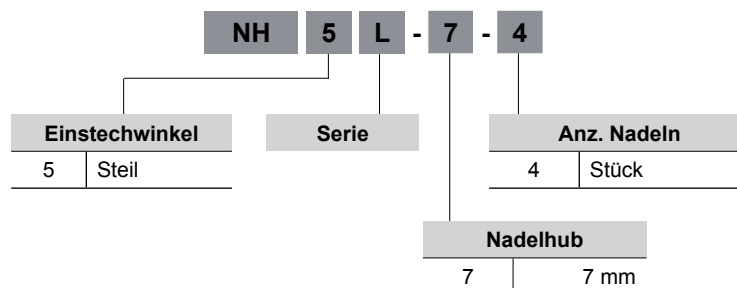
Serie NHL (Variante) Nadelgreifer



Technische Daten

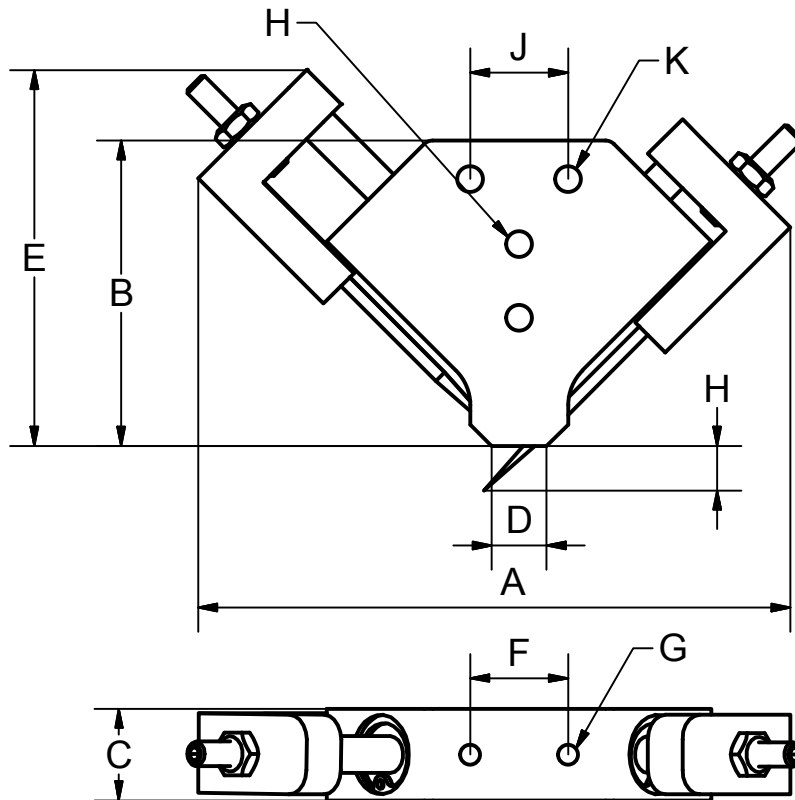
Serie	NH5L-7-4
Nadelhub (mm)	0 - 7
Gewicht (g)	110
Nadelanzahl (Stk.)	4
Nadeldurchmesser (mm)	2
Funktionsweise	doppelwirkend
Betriebsdruck min./max. (bar)	2 / 8
Betriebstemperatur min./max. (°C)	-10 / 80

Bestellschlüssel



*Nadelhub stufenlos einstellbar.
Weitere Nadelhübe auf Anfrage

Serie NHL Nadelgreifer



Abmessungen

Serie	A (min./max.)	B	C	D	E (min./max.)
NH5L-7-4	89 / 105	50	15	9	54 / 62

Serie	F	G	H	I	J	K
NH5L-7-4	16	2x M4	2x M5	7	16	ø 4,2